

Techniniu duomeniu lapas

„Quick-Pipe“ 90° alkūnė, visiškai balta

Prekės numeris: 2154064



Tvirtinimo detalės elektrosinstaliaciniam vamzdžiui iš plastiko, skirti 90° lankams padaryti. Tinka „Quick“ arba gofruotiesiems vamzdžiams. Uždarymas ir atidarymas be įrankių. Gali būti naudojama nuo –25° iki 60° C temperatūroje.



PP Polipropilenas

Pagrindiniai duomenys

Prekės numeris	2154064
Tipas	3000 BMS M20 RW
1 pavadinimas	90° Quick alkūnė
Gamintojas	OBO
Dydis	M20
Spalva	baltas; RAL 9010
Medžiaga	Polipropilenas
Mažiausias pardavimo vienetas	5
Kiekio vienetas	Vienetas
Svoris	1,103 kg
Svorio vienetas	kg/100 vnt.

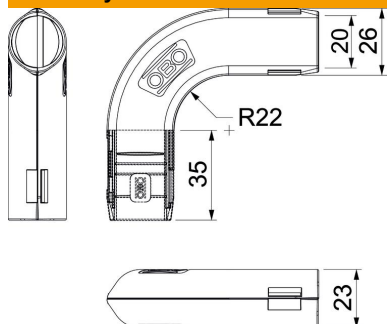
Techniniu duomenu lapas

„Quick-Pipe“ 90° alkūnė, visiškai balta

Prekės numeris: 2154064



Matmenys



Matmuo B	26,3 mm
Matmuo d	20 mm
Matmuo L	83,2 mm
Matmuo L1	35 mm
Matmuo R	22 mm

Techniniai duomenys

Išvadas	Jungtis
Lankstus	ne
Be halogenų	taip
Su inspektavimo anga ir dangčiu	ne
Su įvore	ne
Matinis paviršius	ne
Paviršius poliruotas	ne
Maks. naudojimo temperatūros diapazonas	60 °C
Min. naudojimo temperatūros diapazonas	0 °C
Alkūnės kampas	90 °
Dviejų dalių	taip