

Techniniu duomeniu lapas

„Quick-Pipe“ jungiamoji mova, visiškai balta

Prekės numeris: 2154097



Jungiamoji mova elektrosinstaliaciniam vamzdžiui iš plastiko, skirti tiesinėms jungtims padaryti. Tinka „Quick“ arba gofruotiesiems vamzdžiams. Uždarymas ir atidarymas be įrankių. Gali būti naudojama nuo -25° iki 60° C temperatūroje.



PP Polipropilenas

Pagrindiniai duomenys

Prekės numeris	2154097
Tipas	3000 MMS M32 RW
1 pavadinimas	Quick vamzdž. sujung. mova
Gamintojas	OBO
Dydis	M32
Spalva	baltas; RAL 9010
Medžiaga	Polipropilenas
Mažiausias pardavimo vienetas	10
Kiekio vienetas	Vienetas
Svoris	1,095 kg
Svorio vienetas	kg/100 vnt.

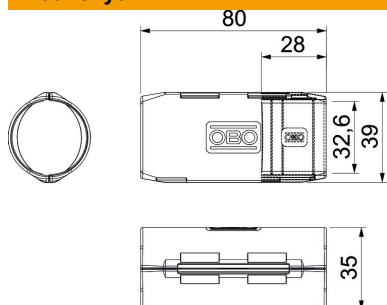
Techniniu duomenu lapas

„Quick-Pipe“ jungiamoji mova, visiškai balta

Prekės numeris: 2154097



Matmenys



Matmuo B	39 mm
Matmuo d	32,6 mm
Matmuo L	80 mm
Matmuo L1	28 mm

Techniniai duomenys

Dydis	M32
Be halogenų	taip
Paviršius poliruotas	ne
Maks. naudojimo temperatūros diapazonas	60 °C
Min. naudojimo temperatūros diapazonas	0 °C