

Techniniu duomenu lapas

Tvirtinimo apkaba 605, vidutinei apkrovai, G

Prekės numeris: 1018116



Tvirtinimo apkaba su dviem ausimis, skirta kabeliams ir vamzdžiams
*Dydžiai nuo 7 iki 12 netinka naudoti su vinių kalimo įrankiu.



St Plienas

G galvanizuotas padengus cinku

Pagrindiniai duomenys

Prekės numeris	1018116
Tipas	605 11 G
1 pavadinimas	Apkaba
2 pavadinimas	dvikilpė
Gamintojas	OBO
Dydis	11mm
Medžiaga	Plienas
Paviršius	galvaniškai cinkuotas
Paviršiaus standartas	EN ISO 19598 / EN ISO 4042
Mažiausias pardavimo vienetas	100
Kiekio vienetas	Vienetas
Svoris	0,462 kg
Svorio vienetas	kg/100 vnt.

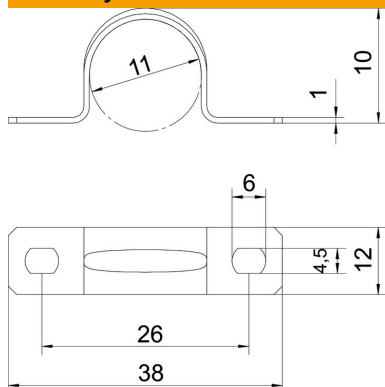
Techniniu duomenu lapas

Tvirtinimo apkaba 605, vidutinei apkrovai, G

Prekės numeris: 1018116



Matmenys



Ilgis	38 mm
Plotis	12 mm
Aukštis	10 mm
Matmuo A	38 mm
Matmuo B	26 mm
Matmuo b	12 mm
Matmuo D	11 mm
Matmuo d	4,5 mm
Matmuo e	6 mm
Matmuo H	10 mm
Matmuo t	1 mm

Techniniai duomenys

Atstumas iki sienos	ne
Kabelių / vamzdžių skaičius	1
Išvadas	dvimentis
Tvirtinimo būdas	Skylė varžtui
skirta skersmeniui	11
Tinka priešgaisrinėje zonoje	ne
Be halogenų	taip
Plastikinis apvalkalas	ne
Skylės dydis	4,5 x 6 mm
Medžiagos storis	1 mm
Vardinis skersmuo	11 mm
Atsparus ultravioletiniams spinduliams	taip