

# Techniniu duomenu lapas

Tvirtinimo apkaba 605, vidutinei apkrovai, G

Prekės numeris: 1018361



Tvirtinimo apkaba su dviem ausimis, skirta kabeliams ir vamzdžiams  
\*Dydžiai nuo 7 iki 12 netinka naudoti su vinių kalimo įrankiu.



**St** Plienas

**G** galvanizuotas padengus cinku

## Pagrindiniai duomenys

Prekės numeris	1018361
Tipas	605 37 G
1 pavadinimas	Apkaba
2 pavadinimas	dvikilpė
Gamintojas	OBO
Dydis	37mm
Medžiaga	Plienas
Paviršius	galvaniškai cinkuotas
Paviršiaus standartas	EN ISO 19598 / EN ISO 4042
Mažiausias pardavimo vienetas	100
Kiekio vienetas	Vienetas
Svoris	2,007 kg
Svorio vienetas	kg/100 vnt.

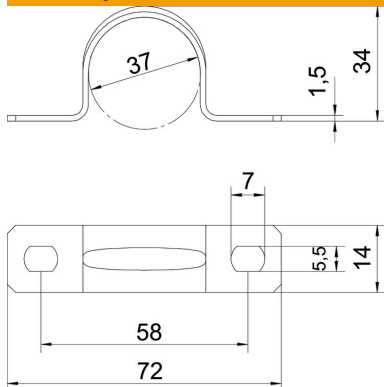
# Techniniu duomenu lapas

Tvirtinimo apkaba 605, vidutinei apkrovai, G

Prekės numeris: 1018361



## Matmenys



Ilgis	72 mm
Plotis	14 mm
Aukštis	34 mm
Matmuo A	72 mm
Matmuo B	58 mm
Matmuo b	14 mm
Matmuo D	37 mm
Matmuo d	5,5 mm
Matmuo e	7 mm
Matmuo H	34 mm
Matmuo t	1,5 mm

## Techniniai duomenys

Atstumas iki sienos	ne
Kabelių / vamzdžių skaičius	1
Išvadas	dvimentis
Tvirtinimo būdas	Skylė varžtui
skirta skersmeniui	37
Tinka priešgaisrinėje zonoje	ne
Be halogenų	taip
Plastikinis apvalkalas	ne
Skylės dydis	5,5 x 7 mm
Medžiagos storis	1,5 mm
Vardinis skersmuo	37 mm
Atsparus ultravioletiniams spinduliams	taip