

# Techniniu duomeniu lapas

Tvirtinimo apkaba 605, vidutinei apkrovai, G

Prekės numeris: 1018507



Tvirtinimo apkaba su dviem ausimis, skirta kabeliams ir vamzdžiams  
\*Dydžiai nuo 7 iki 12 netinka naudoti su vinių kalimo įrankiu.



**St** Plienas

**G** galvanizuotas padengus cinku

## Pagrindiniai duomenys

|                               |                            |
|-------------------------------|----------------------------|
| Prekės numeris                | 1018507                    |
| Tipas                         | 605 50 G                   |
| 1 pavadinimas                 | Apkaba                     |
| 2 pavadinimas                 | dvikilpė                   |
| Gamintojas                    | OBO                        |
| Dydis                         | 50mm                       |
| Medžiaga                      | Plienas                    |
| Paviršius                     | galvaniškai cinkuotas      |
| Paviršiaus standartas         | EN ISO 19598 / EN ISO 4042 |
| Mažiausias pardavimo vienetas | 25                         |
| Kiekio vienetas               | Vienetas                   |
| Svoris                        | 2,77 kg                    |
| Svorio vienetas               | kg/100 vnt.                |

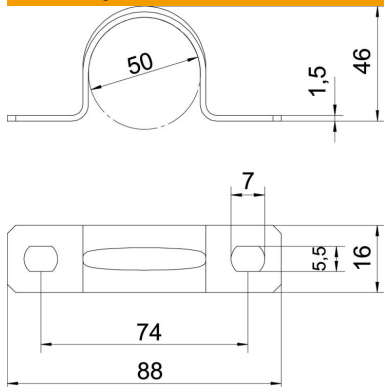
# Techniniu duomenu lapas

Tvirtinimo apkaba 605, vidutinei apkrovai, G

Prekės numeris: 1018507



## Matmenys



|          |        |
|----------|--------|
| Ilgis    | 88 mm  |
| Plotis   | 16 mm  |
| Aukštis  | 46 mm  |
| Matmuo A | 88 mm  |
| Matmuo B | 74 mm  |
| Matmuo b | 16 mm  |
| Matmuo D | 50 mm  |
| Matmuo d | 5,5 mm |
| Matmuo e | 7 mm   |
| Matmuo H | 46 mm  |
| Matmuo t | 1,5 mm |

## Techniniai duomenys

|  |               |
|--|---------------|
| Atstumas iki sienos                    | ne            |
| Kabelių / vamzdžių skaičius            | 1             |
| Išvadas                                | dvimentis     |
| Tvirtinimo būdas                       | Skylė varžtui |
| skirta skersmeniui                     | 50            |
| Tinka priešgaisrinėje zonoje           | ne            |
| Be halogenų                            | taip          |
| Plastikinis apvalkalas                 | ne            |
| Skylės dydis                           | 5,5 x 7 mm    |
| Medžiagos storis                       | 1,5 mm        |
| Vardinis skersmuo                      | 50 mm         |
| Atsparus ultravioletiniams spinduliams | taip          |