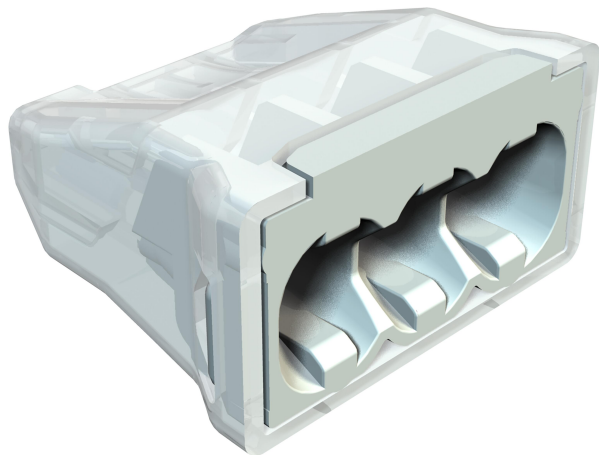


Techniniu duomeniu lapas

Kištukinis gnybtas, 3 polių

Prekės numeris: 2054485

OBO
BETTERMANN



Patikrinta pagal EN 60998
Nesraigtinis gnybtas, skirtas vienagysliams laidams sujungti.

Vardinis skersmuo:
3 x 0,5–2,5 mm² viengysliai laidai

3 x 1,5–2,5 mm² standūs daugiagysliai laidai

Vardinė įtampa 450 V

Vardinė srovė 24 A

Izoliacijos ilgis: 8–9 mm

Patikros anga: fazių tikrintuvas ir patikros lazdelė (maks.



PA Poliamidas

Pagrindiniai duomenys

Prekės numeris	2054485
Tipas	61 325 LGR
1 pavadinimas	Gnybtai
2 pavadinimas	bevaržtis sujungimas
Gamintojas	OBO
Dydis	3x2,5mm ²
Spalva	šviesiai pilka; RAL 7035
Medžiaga	Poliamidas
Mažiausias pardavimo vienetas	100
Kiekio vienetas	Vienetas
Svoris	0,135 kg
Svorio vienetas	kg/100 vnt.

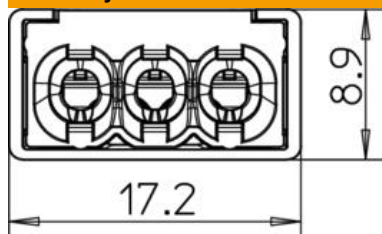
Techniniu duomenu lapas

Kištukinis gnybtas, 3 polių

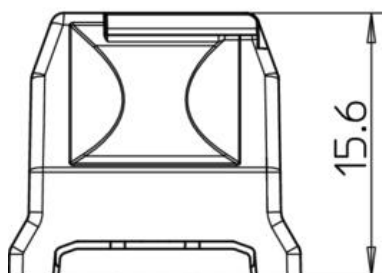
Prekės numeris: 2054485

OBO
BETTERMANN

Matmenys



Ilgis	17,2 mm
Plotis	15,6 mm
Aukštis	8,9 mm



Techniniai duomenys

Prijungiamų laidų maks. skersmuo, viengyslis	2,5 mm ²
Prijungiamų laidų min. skersmuo, viengyslis	0,5 mm ²
Prijungiamų laidų maks. skersmuo, daugiagyslis	2,5 mm ²
Prijungiamų laidų min. skersmuo, daugiagyslis	1,5 mm ²
Gnybtų vietų skaičius	3
Atsparus ugniai	pagal VDE 0471/DIN 695, 2-1 dalį, bandomoji temperatūra – 850 °C
Tinka lankstiesiems kabeliams	ne
Tinka viengyslis kabelis	ne
Tinka daugiagysliams laidininkams	taip
Su įjungimo svirtimi	ne
Maks. vardinis skerspjūvis	2,5 mm ²
Min. vardinis skerspjūvis	0,5 mm ²
Vardinė įtampa	450 V
Vardinė srovė	24 A
Polių skaičius	3
Skerspjūvis	3 x 0,5–2,5 mm ² viengysliai laidai x 1,5–2,5 mm ² standūs daugiagysliai laidai mm ²
Maks. naudojimo temperatūros diapazonas	90 °C
Min. naudojimo temperatūros diapazonas	–5 °C