

Techniniu duomenu lapas

Kištukinis gnybtas, 5 polių

Prekės numeris: 2054507



Patikrinta pagal EN 60998
Nesraigtinis gnybtas, skirtas vienagysliams laidams sujungti.
Vardinis skersmuo:
5 x 0,5–2,5 mm² laidininkai su viena viela

5 x 1,5–2,5 mm² standūs laidininkai su keliomis vielomis
Vardinė įtampa 450 V
Vardinė srovė 24 A
Izoliacijos ilgis: 8–9 mm
Patikros anga: fazių tikrintuvus ir patikros lazdelė (maks. Ø 2 mm)
Maks. leistina aplinkos temperatūra pagal EN 60998: 90 °C.

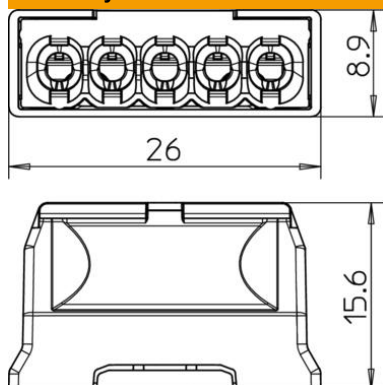


PA Poliamidas

Pagrindiniai duomenys

Prekės numeris	2054507
Tipas	61 525 LGR
1 pavadinimas	Gnybtai
2 pavadinimas	bevaržtis sujungimas
Gamintojas	OBO
Dydis	5x2,5mm ²
Spalva	šviesiai pilka; RAL 7035
Medžiaga	Poliamidas
Mažiausias pardavimo vienetas	100
Kiekio vienetas	Vienetas
Svoris	0,3 kg
Svorio vienetas	kg/100 vnt.

Matmenys



Ilgis	26 mm
Plotis	15,6 mm
Aukštis	8,9 mm

Techniniu duomeniu lapas

Kištukinis gnybtas, 5 polių

Prekės numeris: 2054507



Techniniai duomenys

Prijungiamų laidų maks. skersmuo, viengydis	2,5 mm ²
Prijungiamų laidų min. skersmuo, viengydis	0,5 mm ²
Prijungiamų laidų maks. skersmuo, daugiagydis	2,5 mm ²
Prijungiamų laidų min. skersmuo, daugiagydis	1,5 mm ²
Gnybtų vietų skaičius	5
Atsparus ugniai	pagal VDE 0471/DIN 695, 2-1 dalį, bandomoji temperatūra – 850 °C
Tinka lankstiesiems kabeliams	ne
Tinka viengydis kabelis	ne
Tinka daugiagydis laidininkams	taip
Su įjungimo svirtimi	ne
Maks. vardinis skerspjūvis	2,5 mm ²
Min. vardinis skerspjūvis	0,5 mm ²
Vardinė įtampa	450 V
Vardinė srovė	24 A
Polių skaičius	5
Skerspjūvis	5 x 0,5–2,5 mm ² laidininkai su viena viela 5 x 1,5–2,5 mm ² standūs laidininkai su keliomis vielomis mm ²
Maks. naudojimo temperatūros diapazonas	90 °C
Min. naudojimo temperatūros diapazonas	–5 °C