

Techniniu duomeniu lapas

Tarpiklis juostiniam laidininkui, su Ø 10 plienine skečiamąja mūrvine

Prekės numeris: 5028035



- pritaikymas: FL 30 ir FL 40
- su plieninėmis skečiamosiomis mūrvinėmis Ø 10 mm, tarpine detale ir 2 cilindriniais varžtais M5 x 14 (G)

St	Plienas
G	galvanizuotas padengus cinku

Pagrindiniai duomenys

Prekės numeris	5028035
Tipas	710 30
1 pavadinimas	Laikiklis 30 mm
2 pavadinimas	juostai tvirtinti prie sienos
Gamintojas	OBO
Dydis	30mm
Medžiaga	Plienas
Paviršius	galvaniškai cinkuotas
Paviršiaus standartas	EN ISO 19598 / EN ISO 4042
Mažiausias pardavimo vienetas	25
Kiekio vienetas	Vienetas
Svoris	5,044 kg
Svorio vienetas	kg/100 vnt.

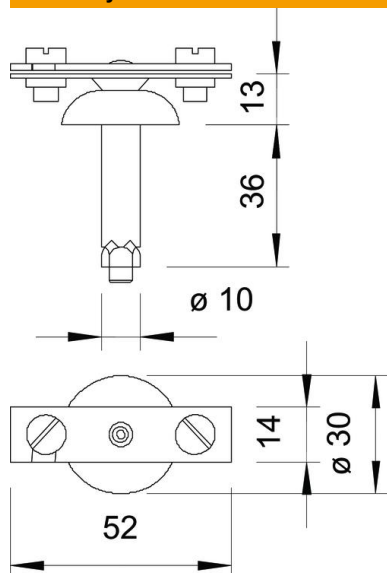
Techniniu duomeniu lapas

Tarpiklis juostiniam laidininkui, su \varnothing 10 plienine skečiamąja mūrvine

Prekės numeris: 5028035



Matmenys



Matmuo B | 52 mm

Techniniai duomenys

Priedų tipai | Jungtis
Pritaikymas | max. FL30 mm