

Techniniu duomeniu lapas

Apsauga nuo laidų ištraukimo 7ZE

Prekės numeris: 6288790



Apsauga nuo laidų ištraukimo su fiksavimo gnybtais, tinka prietaisų montажinėms dėžutėms 7GD... ir 71GD...
Kabeliams iki D14 mm

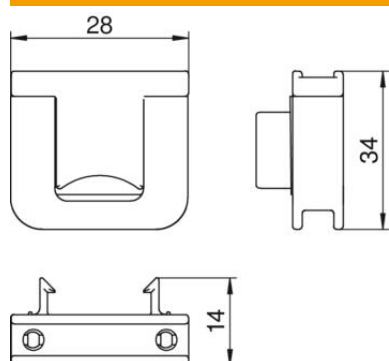


PA Poliamidas

Pagrindiniai duomenys

Prekės numeris	6288790
Tipas	7ZE
1 pavadinimas	Kabelio apsauga
2 pavadinimas	prietaisų dėžutėms 7GD+71GD
Gamintojas	OBO
Dydis	28x34x14
Medžiaga	Poliamidas
Mažiausias pardavimo vienetas	50
Kiekio vienetas	Vienetas
Svoris	0,7 kg
Svorio vienetas	kg/100 vnt.

Matmenys



Ilgis	34 mm
Plotis	28 mm
Aukštis	14 mm

Techniniu duomenu lapas

Apsauga nuo laidų ištraukimo 7ZE

Prekės numeris: 6288790



Techniniai duomenys

Tvirtinimo būdas	prisukamas
Tinka	Instaliacinė dėžutė
Apsaugos nuo laidų ištraukimo galimybė	taip
Priedai	taip
Atsarginė dalis	ne
Magnetinis	ne