

# Techniniu duomenu lapas

Sriegtasis antgalis, metrinis sriegis, su perforavimo membrana

Prekės numeris: 2032378



Su praduriama membrana, čia numatyta D formos anga, tik ji būna iš pradžių uždaryta. Įsukamas antgalis į metrinį sriegį pagal IEC 423.  
Su savaiminio sandarinimo kūgiu sriegio gale, todėl nebereikia prijungti srieginio sandarinimo žiedo. Rūpestingai montuojant galima pasiekti IP54 apsaugos klasę.  
Su praduriama membrana, čia numatyta D formos anga, tik ji būna iš pradžių uždaryta.



PE Polietilenas

## Pagrindiniai duomenys

Prekės numeris	2032378
Tipas	90 M12 GE
1 pavadinimas	Nipelis vidiniu sriegiu
2 pavadinimas	be skylutės
Gamintojas	OBO
Dydis	M12
Spalva	šviesiai pilka; RAL 7035
Medžiaga	Polietilenas
Mažiausias pardavimo vienetas	100
Kiekio vienetas	Vienetas
Svoris	0,17 kg
Svorio vienetas	kg/100 vnt.

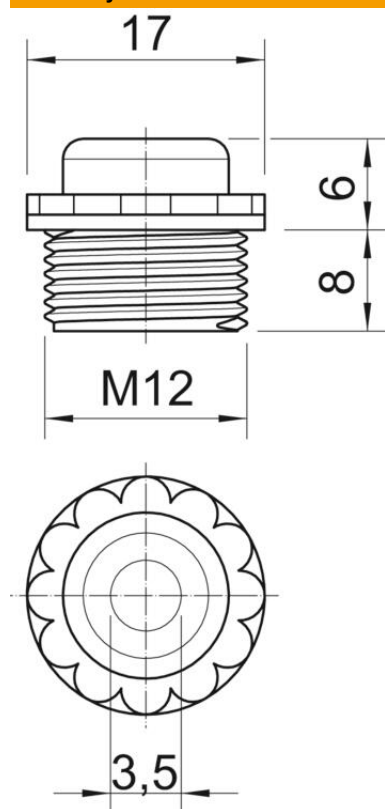
# Techniniu duomenu lapas

Sriegtasis antgalis, metrinis sriegis, su perforavimo membrana

Prekės numeris: 2032378



## Matmenys



Matmuo D	3,5 mm
Matmuo E	17 mm
Matmuo L1	8 mm
Matmuo L2	6 mm

## Techniniai duomenys

Sriegio ilgis	8 mm
Dydis	M12
Be halogenų	taip
Rakto dydis	13
Apsaugos rūšis	IP54