

Techniniu duomenu lapas

Sriegtasis antgalis, metrinis sriegis, su perforavimo membrana

Prekės numeris: 2032380



Su praduriama membrana, čia numatyta D formos anga, tik ji būna iš pradžių uždaryta. Įsukamas antgalis į metrinį sriegį pagal IEC 423.
Su savaiminio sandarinimo kūgiu sriegio gale, todėl nebereikia prijungti srieginio sandarinimo žiedo. Rūpestingai montuojant galima pasiekti IP54 apsaugos klasę.
Su praduriama membrana, čia numatyta D formos anga, tik ji būna iš pradžių uždaryta.



PE Polietilenas

Pagrindiniai duomenys

Prekės numeris	2032380
Tipas	90 M16 GE
1 pavadinimas	Nipelis vidiniu sriegiu
2 pavadinimas	be skylutės
Gamintojas	OBO
Dydis	M16
Spalva	šviesiai pilka; RAL 7035
Medžiaga	Polietilenas
Mažiausias pardavimo vienetas	100
Kiekio vienetas	Vienetas
Svoris	0,192 kg
Svorio vienetas	kg/100 vnt.

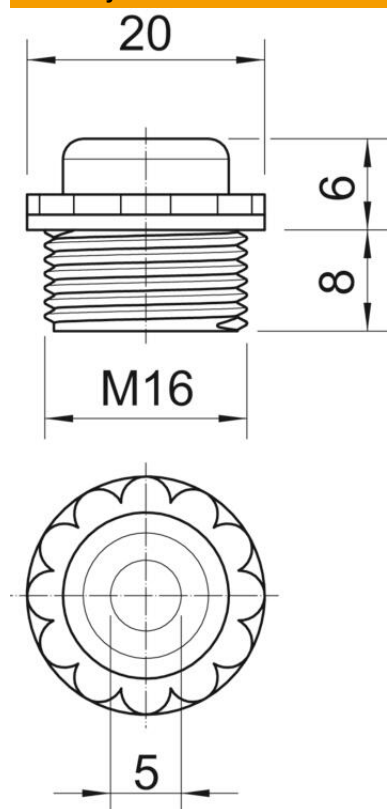
Techniniu duomenu lapas

Sriegtasis antgalis, metrinis sriegis, su perforavimo membrana

Prekės numeris: 2032380



Matmenys



Matmuo D	5 mm
Matmuo E	20 mm
Matmuo L1	8 mm
Matmuo L2	6 mm

Techniniai duomenys

Sriegio ilgis	8 mm
Dydis	M16
Be halogenų	taip
Rakto dydis	16
Apsaugos rūšis	IP54