



Naudojantis kištukiniu kaiščiu galima įstatyti kabelio jungtį (tipas 550 arba 555) iki 9 mm pločio, kuriuo galima sumontuoti didelį kiekį skirtingų kabelių ir laidų. Tinka betonui, mūrytoms sienoms iš kalkingą smiltainio ir netuščiavidurių plytų. Galima naudoti ir dujų betono paviršiuose, tačiau reikia žinoti, kad sumažės laikomoji galia.



**PA** Poliamidas

### Pagrindiniai duomenys

Prekės numeris	2351609
Tipas	910 STK 6x30
1 pavadinimas	Laikiklis
2 pavadinimas	dirželiui
Gamintojas	OBO
Dydis	6x30mm
Spalva	šviesiai pilka; RAL 7035
Medžiaga	Poliamidas
Mažiausias pardavimo vienetas	100
Kiekio vienetas	Vienetas
Svoris	0,108 kg
Svorio vienetas	kg/100 vnt.

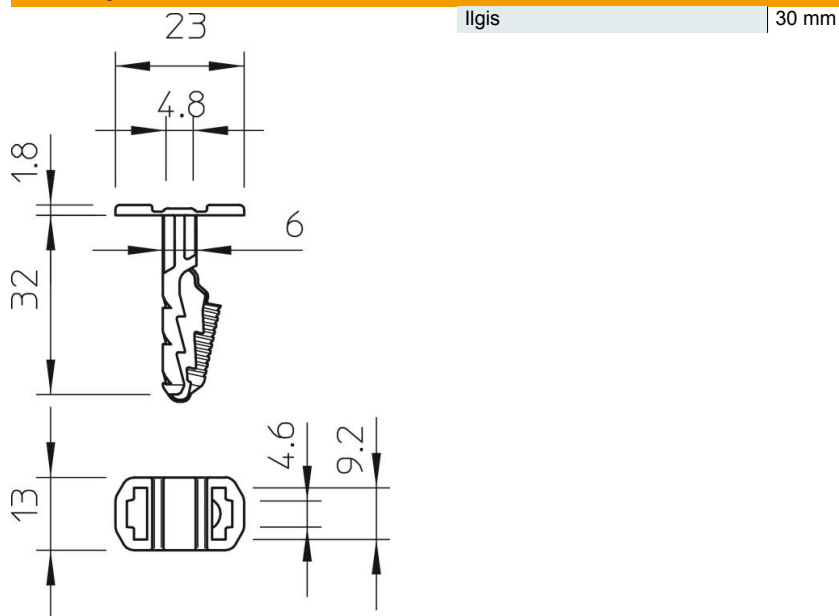
# Techniniu duomeniu lapas

Laikiklis dirželiams

Prekės numeris: 2351609



## Matmenys



## Techniniai duomenys

Išvadas	Plastikiniai kaištiniai laikikliai
Gręžtinės skylės gylis	35 mm
Min. gręžimo skersmuo	6 mm
Ardančioji apkrova betone B25	260 N
Tinka tvirtinimui su kabelio jungtimi	taip
Tinka dujų betonui	taip
Tinka šešiakampiam medvaržčiui	ne
Be halogenų	taip
Su krašteliu	taip
Su varžtais	ne