

Plastikinė mūrinė leidžia paprastai sumontuoti, pvz., ženklavimo skydelius arba nedidelius WDK kanalus.

Tinka betonui, kalkingajam smiltainiui ir mūrytomis sienoms iš netuščiavidurių plytų. Galima naudoti ir dujų betono paviršiuose, tačiau reikia žinoti, kad sumažės laikomoji galia.



PA Poliamidas

Pagrindiniai duomenys

Prekės numeris	2351412
Tipas	910 STP 6x30
1 pavadinimas	Laikiklis
2 pavadinimas	grybas
Gamintojas	OBO
Dydis	6x30mm
Spalva	pilkai balta; RAL 9002
Medžiaga	Poliamidas
Mažiausias pardavimo vienetas	100
Kiekio vienetas	Vienetas
Svoris	0,101 kg
Svorio vienetas	kg/100 vnt.

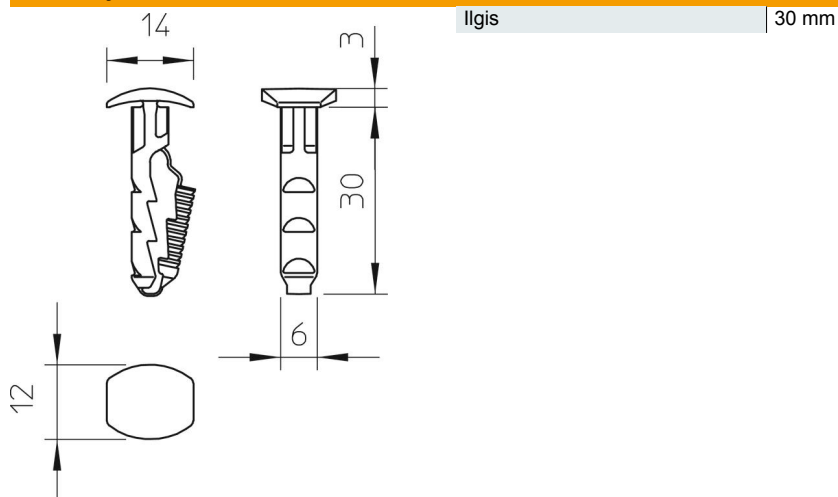
Techniniu duomenu lapas

Plastikinė vinis

Prekės numeris: 2351412



Matmenys



Techniniai duomenys

Išvadas	Plastikiniai kaištiniai laikikliai
Gręžtinės skylės gylis	35 mm
Min. gręžimo skersmuo	6 mm
Ardančioji apkrova betone B25	250 N
Tinka tvirtinimui su kabelio jungtimi	ne
Tinka dujų betonui	taip
Tinka šešiakampiam medvaržčiui	ne
Be halogenų	taip
Su krašteliu	taip
Su varžtais	ne