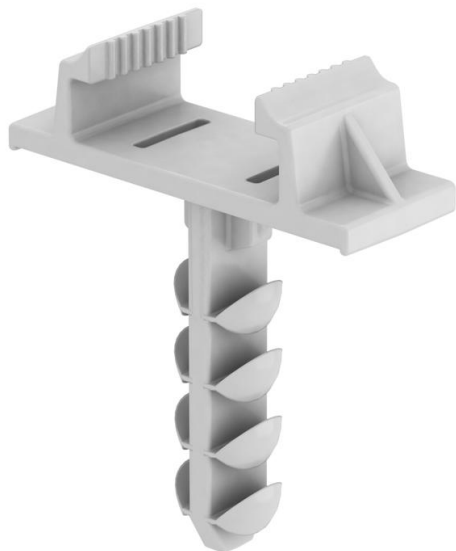


Techniniu duomeniu lapas

Įkišamasis kaištis „Quick“ apkaboms, tipas 2957

Prekės numeris: 2351650



Įkišamasis kaištis tinka 2957 tipo apkabai „Quick“. Kaištis fiksuojamas rastru ant apkabos „Quick“. Tinka greitai montuoti betoninėse ir mūro sienose. Kaištis įkišamas į gręžimo angą, kol priglus apatinė apkabos briauna.



PA Poliamidas

Pagrindiniai duomenys

Prekės numeris	2351650
Tipas	910 STQS 6x26
1 pavadinimas	Push-fit laikiklis
2 pavadinimas	Quick clip 2957
Gamintojas	OBO
Dydis	6x26mm
Spalva	šviesiai pilka; RAL 7035
Medžiaga	Poliamidas
Mažiausias pardavimo vienetas	100
Kiekio vienetas	Vienetas
Svoris	0,11 kg
Svorio vienetas	kg/100 vnt.

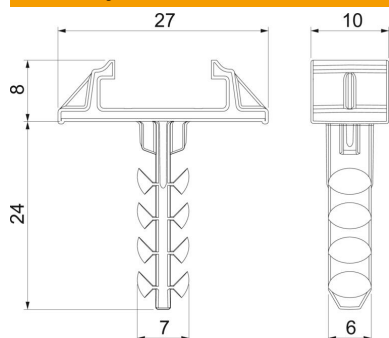
Techniniu duomenu lapas

Įkišamasis kaištis „Quick“ apkaboms, tipas 2957

Prekės numeris: 2351650



Matmenys



Ilgis	26 mm
Matmuo L	26 mm

Techniniai duomenys

Išvadas	Plastikiniai kaištiniai laikikliai
Gręžtinės skylės gylis	30 mm
Min. gręžimo skersmuo	6 mm
Tinka tvirtinimui su kabelio jungtimis	ne
Tinka dujų betonui	taip
Tinka šešiakampiam medvaržčiui	ne
Be halogenų	taip
Su krašteliais	taip
Su varžtais	ne