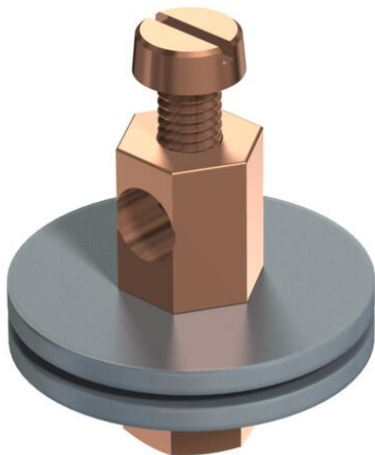


# Techniniu duomeniu lapas

Įžeminimo gnybtas, skirtas ant įžeminimo elemento tvirtinti

Prekės numeris: 5040507



- skirta naudoti, pvz., voniose ir dušuose
- prijungimo galimybės: laidai iki 16 mm<sup>2</sup>
- gnybtinis korpusas su prijungimo sriegiu M6, 1 šešiakampe veržle M6, 1 vėduokline poveržle ir 1 cilindrinis varžtu M5 x 8
- gnybtinis korpusas, veržlė ir varžtas iš žalvario, dengto variu
- vėduoklinė poveržlė iš nerūdijančio plieno; 2 poveržlės iš plieno, galvaniškai cinkuoto



<b>CuZn</b> 37	Žalvaris
<b>N</b>	nikeliuotas

## Pagrindiniai duomenys

Prekės numeris	5040507
1 pavadinimas	Įžeminimo jungtis
Gamintojas	OBO
Dydis	1/2"
Medžiaga	Žalvaris
Paviršius	Nikeliuotas
Paviršiaus standartas	
Mažiausias pardavimo vienetas	10
Kiekio vienetas	Vienetas
Svoris	5,7 kg
Svorio vienetas	kg/100 vnt.

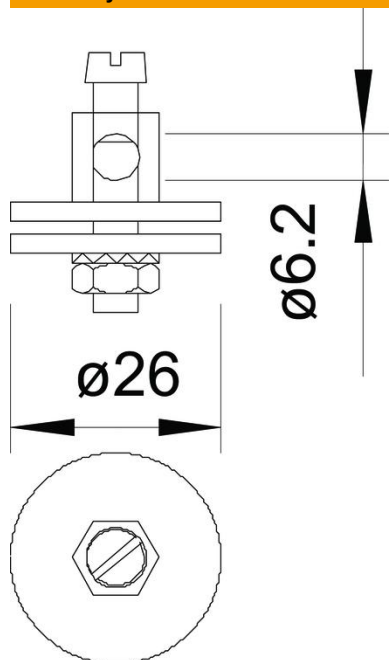
# Techniniu duomenu lapas

Įžeminimo gnybtas, skirtas ant įžeminimo elemento tvirtinti

Prekės numeris: 5040507



## Matmenys



## Techniniai duomenys

Tinka

Viela