

Techniniu duomeniu lapas

Varžtas su plaktuko formos galvute ZL

Prekės numeris: 1148068



Varžtas T formos galvute, naudojamas su profiliuotais bėgeliais CM3015, CM3518 ir AM3518



St Plienas

ZL Cinko plėvelė

Pagrindiniai duomenys

Prekės numeris	1148068
Tipas	ACMHB M10x30 ZL
1 pavadinimas	Plaktuko formos varžtas
2 pavadinimas	Profiliuotam bėgeliui, vidut.
Gamintojas	OBO
Dydis	M10x30mm
Medžiaga	Plienas
Paviršius	Cinko plėvelė
Paviršiaus standartas	
Mažiausias pardavimo vienetas	50
Kiekio vienetas	Vienetas
Svoris	4,95 kg
Svorio vienetas	kg/100 vnt.

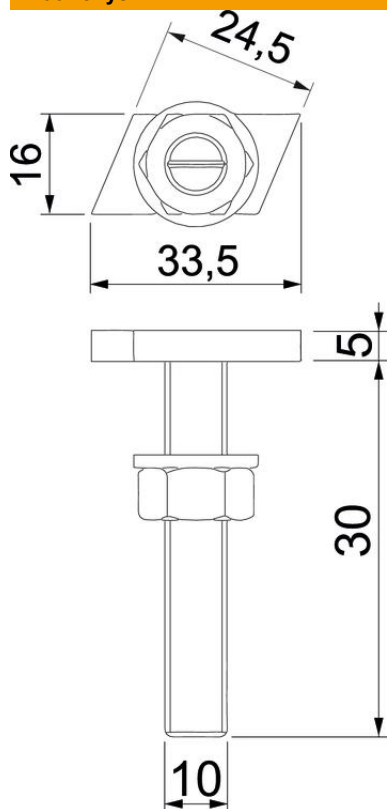
Techniniu duomenu lapas

Varžtas su plaktuko formos galvute ZL

Prekės numeris: 1148068



Matmenys



Ilgis	33,5 mm
Plotis	16 mm
Aukštis	6 mm
Matmuo L	30 mm

Techniniai duomenys

Tinka montažiniam bėgeliui	taip
Sriegis	M 10 x 30mm
Metrinis sriegis	10