

# Techniniu duomenu lapas

Galinė gyslos įvorė 50 mm<sup>2</sup> aliuminio trosams

Prekės numeris: 5021740



Galinė gyslos įvorė 50 mm<sup>2</sup> skerspjūvio aliuminio trosams saugiai tvirtinti.



**Cu** Varis

**Sn** alavuotas

## Pagrindiniai duomenys

Prekės numeris	5021740
Tipas	AEH S 9-AL
1 pavadinimas	Kabelio antgalis
2 pavadinimas	Aliuminio trosui 50mm <sup>2</sup>
Gamintojas	OBO
Dydis	10x22
Medžiaga	Varis
Paviršius	alavuotas
Paviršiaus standartas	
Mažiausias pardavimo vienetas	10
Kiekio vienetas	Vienetas
Svoris	0,205 kg
Svorio vienetas	kg/100 vnt.

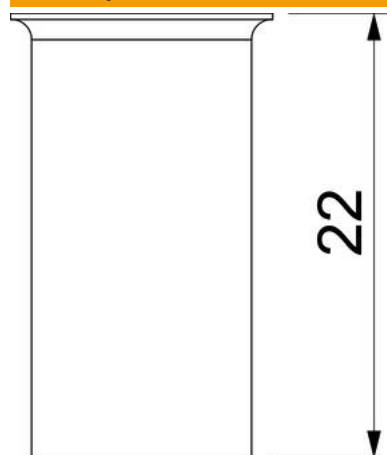
# Techniniu duomenu lapas

Galinė gyslos įvorė 50 mm<sup>2</sup> aliuminio trosams

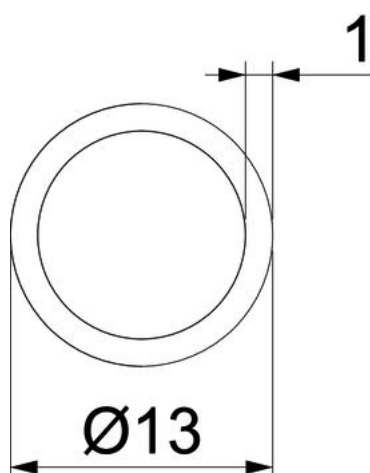
Prekės numeris: 5021740



## Matmenys



Ilgis	22 mm
Matmuo L	22 mm



## Techniniai duomenys

skirta maks. lyno skersmeniui	9 mm
skirta min. lyno skersmeniui	9 mm
Izoliatorius	ne
Naudingasis skerspjūvis	50 mm <sup>2</sup>
Pritaikymas	9 mm mm
Sudvejintos gyslos galo įvorės konstrukcijos forma	Standartinė