

Techniniu duomeniu lapas

Inkarinis bėgelis AML3518, įpjova 16,5 mm, FS, perforuotas

Prekės numeris: 1119646



Vidurinis C profilio bėgelis kabeliams tiesti sujungiamas su U formos apkaba su plaktuko galvutės formos kojele. Taip pat gali būti naudojamas kaip kabančioji kabelių laikiklių sistemos konstrukcija.



St Plienas
FS cinkuotas

Pagrindiniai duomenys

Prekės numeris	1119646
Tipas	AML3518P1000FS
1 pavadinimas	Profiliuotas bėgis
2 pavadinimas	perfor., vidaus plotis 16.5 mm
Gamintojas	OBO
Dydis	1000x35x18
Medžiaga	Plienas
Paviršius	cinkuotas juostiniu būdu
Paviršiaus standartas	DIN EN 10346
Mažiausias pardavimo vienetas	1
Kiekio vienetas	Metras
Svoris	82 kg
Svorio vienetas	kg/100 m

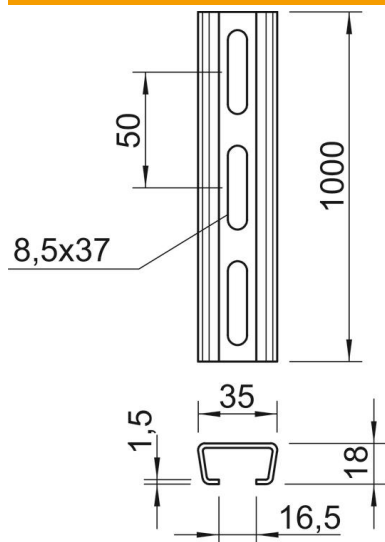
Techninių duomenų lapas

Inkarinis bėgelis AML3518, įpjova 16,5 mm, FS, perforuotas

Prekės numeris: 1119646



Matmenys



Ilgis	1 000 mm
Plotis	35 mm
Aukštis	18 mm
Matmuo L	1 000 mm

Techniniai duomenys

Atlaužiamas	ne
Perforavimo rūšis	Perforuotas galinėje pusėje
Išvadas	Viengubas profilis
Atstumas tarp gręžtinių skylių centrų	50 mm
Opprettholdelse av funksjon	ne
Medžiagos storis	1,5 mm
Perforuota	taip
Dantytas	ne
Profilio forma	C profilis
plyšiui	16,5 mm
Statinė vertė A	1,01 cm ²
Statinė vertė Iy	0,44 cm
Statinė vertė Iz	1,84 cm
Statinė vertė Wy	0,42 cm ²
Statinė vertė Wz	1,05 cm ²