



Vidurinis C profilio bėgelis kabeliams tiesti sujungiamas su U formos apkaba su plaktuko galvutės formos kojele. Taip pat gali būti naudojamas kaip kabančioji kabelių laikiklių sistemos konstrukcija.



**St** Plienas

**FT** karštai cinkuotas

### Pagrindiniai duomenys

Prekės numeris	1119672
Tipas	AML3518P1000FT
1 pavadinimas	Profiliuotas bėgis
2 pavadinimas	perfor., vidaus plotis 16.5 mm
Gamintojas	OBO
Dydis	1000x35x18
Medžiaga	Plienas
Paviršius	karštai cinkuotas
Paviršiaus standartas	DIN EN ISO 1461
Mažiausias pardavimo vienetas	10
Kiekio vienetas	Metras
Svoris	89 kg
Svorio vienetas	kg/100 m

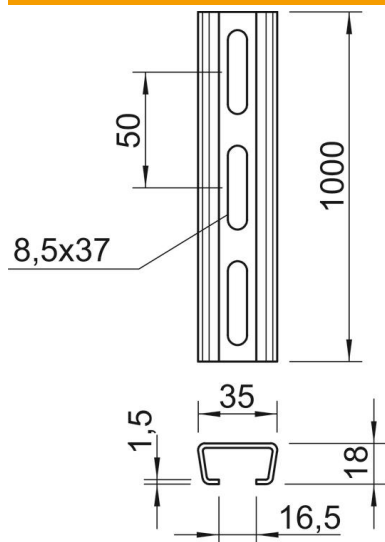
# Techninių duomenų lapas

## Profilinis bėgelis

Prekės numeris: 1119672



### Matmenys



Ilgis	1 000 mm
Plotis	35 mm
Aukštis	18 mm
Matmuo L	1 000 mm

### Techniniai duomenys

Atlaužiamas	ne
Perforavimo rūšis	Perforotas galinėje pusėje
Išvadas	Viengubas profilis
Atstumas tarp gręžtinių skylių centrų	50 mm
Ryšulys	10 m
Opprettholdelse av funksjon	ne
Medžiagos storis	1,5 mm
Perforuota	taip
Dantytas	ne
Profilio forma	C profilis
plyšiui	16,5 mm
Statinė vertė A	1,01 cm <sup>2</sup>
Statinė vertė Iy	0,44 cm
Statinė vertė Iz	1,84 cm
Statinė vertė Wy	0,42 cm <sup>2</sup>
Statinė vertė Wz	1,05 cm <sup>2</sup>