

Techniniu duomeniu lapas

Inkarinis bėgelis AML3518, 16,5 mm įpjova, A2, perforuotas

Prekės numeris: 1119702



Vidurinis C profilio bėgelis kabeliams tiesti sujungiamas su U formos apkaba su plaktuko galvutės formos kojele. Taip pat gali būti naudojamas kaip kabančioji kabelių laikiklių sistemos konstrukcija.



A2 Plienas, nerūdijantis

2B ryškus, apdorotas

Pagrindiniai duomenys

| | |
|-------------------------------|--------------------------------|
| Prekės numeris | 1119702 |
| Tipas | AML3518P2000A2 |
| 1 pavadinimas | Profiliuotas bėgis |
| 2 pavadinimas | perfor., vidaus plotis 16.5 mm |
| Gamintojas | OBO |
| Dydis | 2000x35x18 |
| Medžiaga | Plienas, nerūdijantis, 1.4301 |
| Paviršius | šviesus, apdirbtas |
| Paviršiaus standartas | |
| Mažiausias pardavimo vienetas | 2 |
| Kiekio vienetas | Metras |
| Svoris | 82 kg |
| Svorio vienetas | kg/100 m |

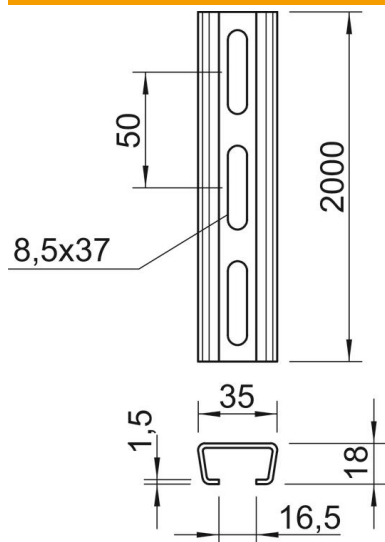
Techninių duomenų lapas

Inkarinis bėgelis AML3518, 16,5 mm įpjova, A2, perforuotas

Prekės numeris: 1119702



Matmenys



| | |
|----------|----------|
| Ilgis | 2 000 mm |
| Plotis | 35 mm |
| Aukštis | 18 mm |
| Matmuo L | 2 000 mm |

Techniniai duomenys

| | |
|---------------------------------------|-----------------------------|
| Atlaužiamas | ne |
| Perforavimo rūšis | Perforuotas galinėje pusėje |
| Išvadas | Viengubas profilis |
| Atstumas tarp gręžtinių skylių centrų | 50 mm |
| Ryšulys | 20 m |
| Opprettholdelse av funksjon | ne |
| Medžiagos storis | 1,5 mm |
| Perforuota | taip |
| Dantytas | ne |
| Profilio forma | C profilis |
| plyšiui | 16,5 mm |
| Statinė vertė A | 1,01 cm ² |
| Statinė vertė Iy | 0,44 cm |
| Statinė vertė Iz | 1,84 cm |
| Statinė vertė Wy | 0,42 cm ² |
| Statinė vertė Wz | 1,05 cm ² |