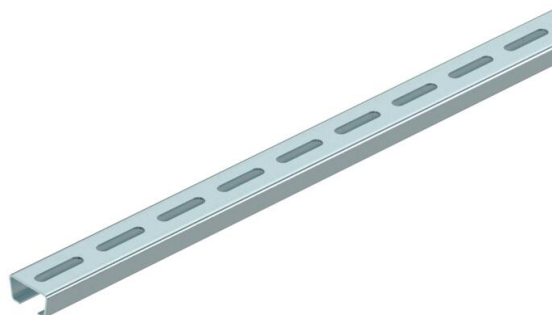


Vidurinis C profilio bėgelis kabeliams tiesti sujungiamas su U formos apkaba su plaktuko galvutės formos kojele. Taip pat gali būti naudojamas kaip kabančioji kabelių laikiklių sistemos konstrukcija.



**St** Plienas

**FS** cinkuotas

### Pagrindiniai duomenys

Prekės numeris	1119648
Tipas	AML3518P2000FS
1 pavadinimas	Profiliuotas bėgis
2 pavadinimas	perfor., vidaus plotis 16.5 mm
Gamintojas	OBO
Dydis	2000x35x18
Medžiaga	Plienas
Paviršius	cinkuotas juostiniu būdu
Paviršiaus standartas	DIN EN 10346
Mažiausias pardavimo vienetas	2
Kiekio vienetas	Metras
Svoris	82,5 kg
Svorio vienetas	kg/100 m

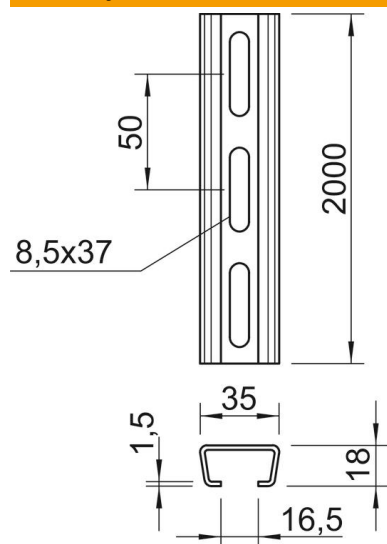
# Techniniu duomenu lapas

## Profilinis bėgelis

Prekės numeris: 1119648



### Matmenys



Ilgis	2 000 mm
Plotis	35 mm
Aukštis	18 mm
Matmuo L	2 000 mm

### Techniniai duomenys

Atlaužiamas	ne
Perforavimo rūšis	Perforotas galinėje pusėje
Išvadas	Viengubas profilis
Atstumas tarp gręžtinių skylių centrų	50 mm
Ryšulys	20 m
Opprettholdelse av funksjon	ne
Medžiagos storis	1,5 mm
Perforuota	taip
Dantytas	ne
Profilio forma	C profilis
plyšiui	16,5 mm
Statinė vertė A	1,01 cm <sup>2</sup>
Statinė vertė Iy	0,44 cm
Statinė vertė Iz	1,84 cm
Statinė vertė Wy	0,42 cm <sup>2</sup>
Statinė vertė Wz	1,05 cm <sup>2</sup>