



Vidurinis C profilio bėgelis kabeliams tiesti sujungiamas su U formos apkaba su plaktuko galvutės formos kojele. Taip pat gali būti naudojamas kaip kabančioji kabelių laikiklių sistemos konstrukcija.



St Plienas

FT karštai cinkuotas

Pagrindiniai duomenys

Prekės numeris	1112755
Tipas	AMS3518P1000FT
1 pavadinimas	Profiliuotas bėgis
2 pavadinimas	perfor., vidaus plotis 16.5 mm
Gamintojas	OBO
Dydis	1000x35x18
Medžiaga	Plienas
Paviršius	karštai cinkuotas
Paviršiaus standartas	DIN EN ISO 1461
Mažiausias pardavimo vienetas	1
Kiekio vienetas	Metras
Svoris	122 kg
Svorio vienetas	kg/100 m

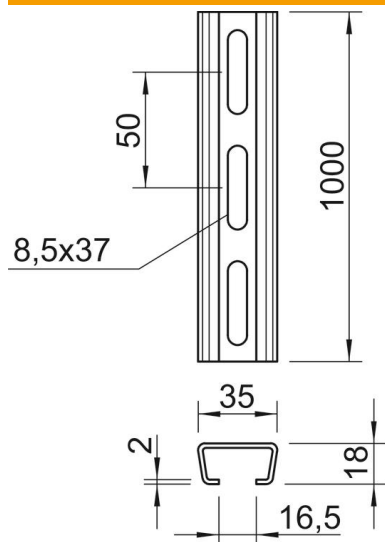
Techninių duomenų lapas

Profilinis bėgelis

Prekės numeris: 1112755



Matmenys



Ilgis	1 000 mm
Plotis	35 mm
Aukštis	18 mm
Matmuo L	1 000 mm

Techniniai duomenys

Atlaužiamas	ne
Perforavimo rūšis	Perforotas galinėje pusėje
Išvadas	Viengubas profilis
Atstumas tarp gręžtinių skylių centrų	50 mm
Opprettholdelse av funksjon	ne
Medžiagos storis	2 mm
Perforuota	taip
Dantytas	ne
Profilio forma	C profilis
plyšiui	16,5 mm
Statinė vertė A	1,01 cm ²
Statinė vertė Iy	0,44 cm
Statinė vertė Iz	1,84 cm
Statinė vertė Wy	0,42 cm ²
Statinė vertė Wz	1,05 cm ²