

# Techniniu duomeniu lapas

Profiliuotas bėgelis, įpjova 16,5 mm

Prekės numeris: 1112759



Vidurinis C profilio bėgelis kabeliams tiesti sujungiamas su U formos apkaba su plaktuko galvutės formos kojele. Taip pat gali būti naudojamas kaip kabančioji kabelių laikiklių sistemos konstrukcija.



**St** Plienas

**FT** karštai cinkuotas

## Pagrindiniai duomenys

Prekės numeris	1112759
Tipas	AMS3518P2000FT
1 pavadinimas	Profiliuotas bėgis
2 pavadinimas	perfor., vidaus plotis 16.5 mm
Gamintojas	OBO
Dydis	2000x35x18
Medžiaga	Plienas
Paviršius	karštai cinkuotas
Paviršiaus standartas	DIN EN ISO 1461
Mažiausias pardavimo vienetas	2
Kiekio vienetas	Metras
Svoris	122 kg
Svorio vienetas	kg/100 m

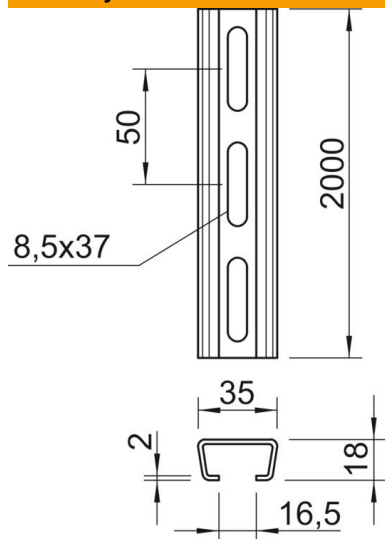
# Techniniu duomenu lapas

Profiliuotas bėgelis, įpjova 16,5 mm

Prekės numeris: 1112759



## Matmenys



Ilgis	2 000 mm
Plotis	35 mm
Aukštis	18 mm
Matmuo L	2 000 mm

## Techniniai duomenys

Atlaužiamas	ne
Perforavimo rūšis	Perforuotas galinėje pusėje
Išvadas	Viengubas profilis
Atstumas tarp gręžtinių skylių centrų	50 mm
Ryšulys	20 m
Opprettholdelse av funksjon	ne
Medžiagos storis	2 mm
Perforuota	taip
Dantytas	ne
Profilio forma	C profilis
plyšiui	16,5 mm
Statinė vertė A	1,31 cm <sup>2</sup>
Statinė vertė Iy	0,54 cm
Statinė vertė Iz	2,31 cm
Statinė vertė Wy	0,52 cm <sup>2</sup>
Statinė vertė Wz	1,32 cm <sup>2</sup>