



Tvirtinimo apkaba vamzdžiams ir kabeliams montuoti prie sienų, lubų ir grindų. Su savaime užsifiksuojančia viršutine dalimi. Tvirtinimas su vidiniu sriegiu.

Sertifikuotas funkcionalumui išlaikyti pagal DIN 4102 12 dalį, funkcionalumo išlaikymas klasėms E 30 – E 90.



St

Plienas

G

galvanizuotas padengus cinku

Pagrindiniai duomenys

Prekės numeris	1362410
Tipas	ASG 732 10 G
1 pavadinimas	Kabelių ir vamzdžio apkaba
2 pavadinimas	su sriegine jungtimi M6
Gamintojas	OBO
Dydis	8-10mm
Medžiaga	Plienas
Paviršius	galvaniškai cinkuotas
Paviršiaus standartas	EN ISO 19598 / EN ISO 4042
Mažiausias pardavimo vienetas	25
Kiekio vienetas	Vienetas
Svoris	1,504 kg
Svorio vienetas	kg/100 vnt.

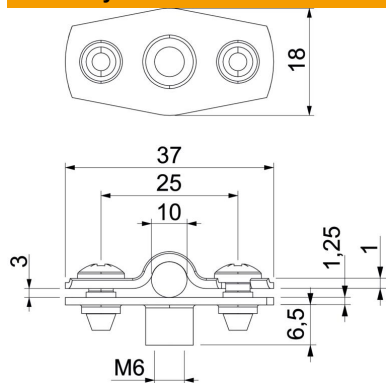
Techniniu duomenu lapas

Tarpinė apkaba 732 G

Prekės numeris: 1362410



Matmenys



Matmuo A	37 mm
Matmuo B	25 mm
Matmuo b	18 mm
Matmuo D	10 mm
Matmuo d, maks.	10 mm
Matmuo d, min.	8 mm
Matmuo H1	6,5 mm
Matmuo t1 (mm)	1
Matmuo t2 (mm)	1,25
Matmuo x	3 mm

Techniniai duomenys

Atstumas iki sienos	taip
Kabelių / vamzdžių skaičius	1
Išvadas	uždara
Tvirtinimo būdas	Srieginė jungtis
skirta skersmeniui	8 - 10
Tinka priešgaisrinėje zonoje	taip
Be halogenų	taip
Plastikinis apvalkalas	ne
Medžiagos storis	1,25 mm
Maks. įtempimo zona D	10 mm
Min. įtempimo zona D	8 mm
Atsparus ultravioletiniams spinduliams	taip