



Tvirtinimo apkaba vamzdžiams ir kabeliams montuoti prie sienų, lubų ir grindų. Su savaimė užsifiksuojančia viršutine dalimi. Tvirtinimas su vidiniu sriegiu. G ir FT paviršiai, iki 20 dydžio apkabos, pritaikytos kaiščių ir vinių statybiniais pistoletams montuoti.

Sertifikuotas funkcionalumui išlaikyti pagal DIN 4102 12 dalį, funkcionalumo išlaikymas klasėms E 30 – E 90.



St Plienas

FT karštai cinkuotas

Pagrindiniai duomenys

Prekės numeris	1362369
Tipas	ASG 732 20 FT
1 pavadinimas	Kabelių ir vamzdžio apkaba
2 pavadinimas	su sriegine jungtimi M6
Gamintojas	OBO
Dydis	17-20mm
Medžiaga	Plienas
Paviršius	karštai cinkuotas
Paviršiaus standartas	DIN EN ISO 1461
Mažiausias pardavimo vienetas	25
Kiekio vienetas	Vienetas
Svoris	2,002 kg
Svorio vienetas	kg/100 vnt.

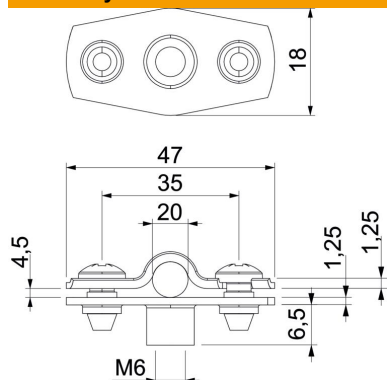
Techniniu duomenu lapas

Tarpinė apkaba 732 FT

Prekės numeris: 1362369



Matmenys



Matmuo A	47 mm
Matmuo B	35 mm
Matmuo b	18 mm
Matmuo D	20 mm
Matmuo d, maks.	20 mm
Matmuo d, min.	17 mm
Matmuo H1	6,5 mm
Matmuo t1 (mm)	1,25
Matmuo t2 (mm)	1,25
Matmuo x	4,5 mm

Techniniai duomenys

Atstumas iki sienos	taip
Kabelių / vamzdžių skaičius	1
Išvadas	uždara
Tvirtinimo būdas	Srieginė jungtis
skirta skersmeniui	17 - 20
Tinka priešgaisrinėje zonoje	taip
Be halogenų	taip
Plastikinis apvalkalas	ne
Medžiagos storis	1,25 mm
Maks. įtempimo zona D	20 mm
Min. įtempimo zona D	17 mm
Atsparus ultravioletiniams spinduliams	taip