

Tvirtinimo apkaba vamzdžiams ir kabeliams montuoti prie sienų, lubų ir grindų. Su savaimė užsifiksuojančia viršutine dalimi. Tvirtinimas su vidiniu sriegiu. G ir FT paviršiai, iki 20 dydžio apkabos, pritaikytos kaiščių ir vinių statybiniais pistoletams montuoti.

Sertifikuotas funkcionalumui išlaikyti pagal DIN 4102 12 dalį, funkcionalumo išlaikymas klasėms E 30 – E 90.



**St** Plienas

**FT** karštai cinkuotas

### Pagrindiniai duomenys

Prekės numeris	1362382
Tipas	ASG 732 44 FT
1 pavadinimas	Kabelių ir vamzdžio apkaba
2 pavadinimas	su sriegine jungtimi M6
Gamintojas	OBO
Dydis	36-44mm
Medžiaga	Plienas
Paviršius	karštai cinkuotas
Paviršiaus standartas	DIN EN ISO 1461
Mažiausias pardavimo vienetas	20
Kiekio vienetas	Vienetas
Svoris	4,197 kg
Svorio vienetas	kg/100 vnt.

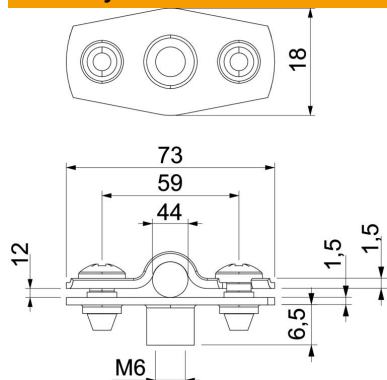
# Techniniu duomenu lapas

Tarpinė apkaba 732 FT

Prekės numeris: 1362382



## Matmenys



Matmuo A	73 mm
Matmuo B	59 mm
Matmuo b	18 mm
Matmuo D	44 mm
Matmuo d, maks.	44 mm
Matmuo d, min.	36 mm
Matmuo H1	6,5 mm
Matmuo t1 (mm)	1,5
Matmuo t2 (mm)	1,5
Matmuo x	12 mm

## Techniniai duomenys

Atstumas iki sienos	taip
Kabelių / vamzdžių skaičius	1
Išvadas	uždara
Tvirtinimo būdas	Srieginė jungtis
skirta skersmeniui	36 - 44
Tinka priešgaisrinėje zonoje	taip
Be halogenų	taip
Plastikinis apvalkalas	ne
Medžiagos storis	1,5 mm
Maks. įtempimo zona D	44 mm
Min. įtempimo zona D	36 mm
Atsparus ultravioletiniams spinduliams	taip