

Tvirtinimo apkaba vamzdžiams ir kabeliams montuoti prie sienų, lubų ir grindų. Su savaime užsifiksuojančia viršutine dalimi. Tvirtinimas per pailgą angą.

Sertifikuotas funkcionalumui išlaikyti pagal DIN 4102 12 dalį, funkcionalumo išlaikymas klasėms E 30 – E 90.



A4 Plienas, nerūdijantis, 1.4571

Pagrindiniai duomenys

Prekės numeris	1362904
Tipas	ASL 733 10 A4
1 pavadinimas	Kabelių ir vamzdžio apkaba
2 pavadinimas	su skyle
Gamintojas	OBO
Dydis	8-10mm
Medžiaga	Plienas, nerūdijantis, 1.4571
Mažiausias pardavimo vienetas	25
Kiekio vienetas	Vienetas
Svoris	1,828 kg
Svorio vienetas	kg/100 vnt.

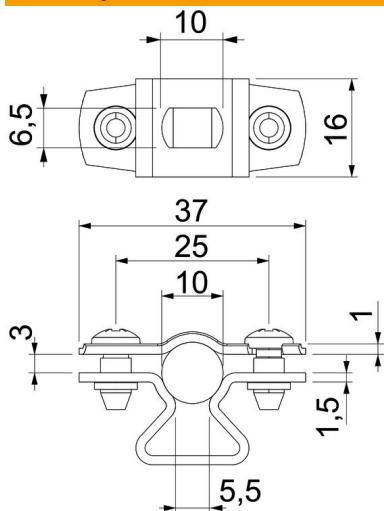
Techniniu duomenu lapas

Tvirtinimo apkaba 733 A4

Prekės numeris: 1362904



Matmenys



Matmuo A	37 mm
Matmuo B	25 mm
Matmuo b	16 mm
Matmuo D	10 mm
Matmuo d, maks.	10 mm
Matmuo d, min.	8 mm
Matmuo L	10 mm
Matmuo S	5,5 mm
Matmuo t1 (mm)	1
Matmuo t2 (mm)	1,5
Matmuo x	3 mm

Techniniai duomenys

Atstumas iki sienos	taip
Kabelių / vamzdžių skaičius	1
Išvadas	uždara
Tvirtinimo būdas	Skylė varžtui
skirta skersmeniui	8 - 10
Tinka priešgaisrinėje zonoje	ne
Be halogenų	taip
Plastikinis apvalkalas	ne
Medžiagos storis	1,5 mm
Maks. įtempimo zona D	10 mm
Min. įtempimo zona D	8 mm
Atsparus ultravioletiniams spinduliams	taip