



Tvirtinimo apkaba vamzdžiams ir kabeliams montuoti prie sienų, lubų ir grindų. Su savaime užsifiksuojančia viršutine dalimi. Tvirtinimas per pailgą angą.

Sertifikuotas funkcionalumui išlaikyti pagal DIN 4102 12 dalį, funkcionalumo išlaikymas klasėms E 30 – E 90.



St Plienas

G galvanizuotas padengus cinku

Pagrindiniai duomenys

Prekės numeris	1362776
Tipas	ASL 733 36 G
1 pavadinimas	Kabelių ir vamzdžio apkaba
2 pavadinimas	su skylė
Gamintojas	OBO
Dydis	30-36mm
Medžiaga	Plienas
Paviršius	galvaniškai cinkuotas
Paviršiaus standartas	EN ISO 19598 / EN ISO 4042
Mažiausias pardavimo vienetas	20
Kiekio vienetas	Vienetas
Svoris	3,774 kg
Svorio vienetas	kg/100 vnt.

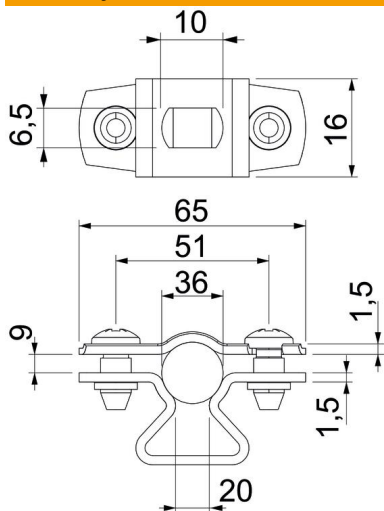
Techniniu duomenu lapas

Tarpinė apkaba 733 G

Prekės numeris: 1362776



Matmenys



Matmuo A	65 mm
Matmuo B	51 mm
Matmuo b	16 mm
Matmuo D	36 mm
Matmuo d, maks.	36 mm
Matmuo d, min.	30 mm
Matmuo L	10 mm
Matmuo S	20 mm
Matmuo t1 (mm)	1,5
Matmuo t2 (mm)	1,5
Matmuo x	9 mm

Techniniai duomenys

Atstumas iki sienos	taip
Kabelių / vamzdžių skaičius	1
Išvadas	uždara
Tvirtinimo būdas	Skylė varžtui
skirta skersmeniui	30 - 36
Tinka priešgaisrinėje zonoje	taip
Be halogenų	taip
Plastikinis apvalkalas	ne
Medžiagos storis	1,5 mm
Maks. įtempimo zona D	36 mm
Min. įtempimo zona D	30 mm
Atsparus ultravioletiniams spinduliams	taip