



Tvirtinimo apkaba vamzdžiams ir kabeliams montuoti prie sienų, lubų ir grindų. Su savaime užsifiksuojančia viršutine dalimi. Tvirtinimas per pailgą angą.

Sertifikuotas funkcionalumui išlaikyti pagal DIN 4102 12 dalį, funkcionalumo išlaikymas klasėms E 30 – E 90.



**A4** Plienas, nerūdijantis, 1.4571

### Pagrindiniai duomenys

Prekės numeris	1362930
Tipas	ASL 733 44 A4
1 pavadinimas	Kabelių ir vamzdžio apkaba
2 pavadinimas	su skylė
Gamintojas	OBO
Dydis	36-44mm
Medžiaga	Plienas, nerūdijantis, 1.4571
Mažiausias pardavimo vienetas	20
Kiekio vienetas	Vienetas
Svoris	4,23 kg
Svorio vienetas	kg/100 vnt.

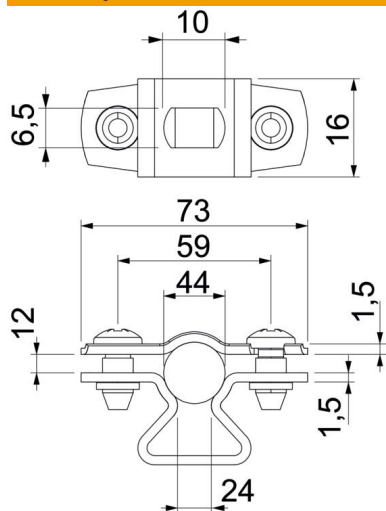
# Techniniu duomenu lapas

Tvirtinimo apkaba 733 A4

Prekės numeris: 1362930



## Matmenys



Matmuo A	73 mm
Matmuo B	59 mm
Matmuo b	16 mm
Matmuo D	44 mm
Matmuo d, maks.	44 mm
Matmuo d, min.	36 mm
Matmuo L	10 mm
Matmuo S	24 mm
Matmuo t1 (mm)	1,5
Matmuo t2 (mm)	1,5
Matmuo x	12 mm

## Techniniai duomenys

Atstumas iki sienos	taip
Kabelių / vamzdžių skaičius	1
Išvadas	uždara
Tvirtinimo būdas	Skylė varžtui
skirta skersmeniui	36 - 44
Tinka priešgaisrinėje zonoje	taip
Be halogenų	taip
Plastikinis apvalkalas	ne
Medžiagos storis	1,5 mm
Maks. įtempimo zona D	44 mm
Min. įtempimo zona D	36 mm
Atsparus ultravioletiniams spinduliams	taip