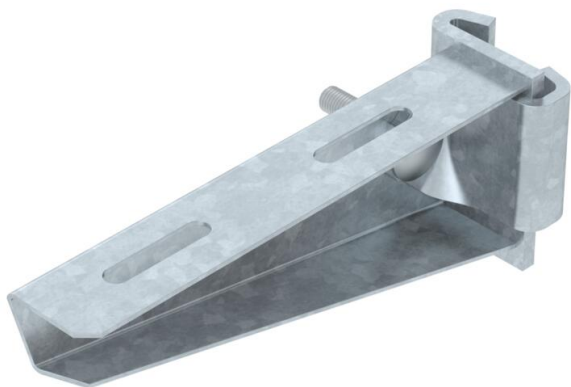


Vidutinio sunkumo konstrukcijos atrama, tvirtinama prie profilių, skirta tolydžiai tvirtinti prie IS 8 profilių.

Atramos, tvirtinamos prie profilių, gali būti tvirtinamos iš abiejų I formos profilio pusių.

Gnybtinę plokštelę su varžle, varžtu ir poveržle galima užsisakyti atskirai, prekės nr. 6419007.



**St** Plienas

**FT** karštai cinkuotas

### Pagrindiniai duomenys

Prekės numeris	6419376
Tipas	AS 30 16 FT
1 pavadinimas	Atraminis kronšteinas
2 pavadinimas	IS 8 laikikliui
Gamintojas	OBO
Dydis	B160mm
Medžiaga	Plienas
Paviršius	karštai cinkuotas
Paviršiaus standartas	DIN EN ISO 1461
Mažiausias pardavimo vienetas	1
Kiekio vienetas	Vienetas
Svoris	37 kg
Svorio vienetas	kg/100 vnt.

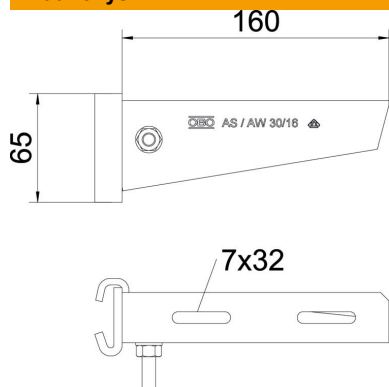
# Techniniu duomenu lapas

## Atraminis laikiklis AS 30

Prekės numeris: 6419376



### Matmenys

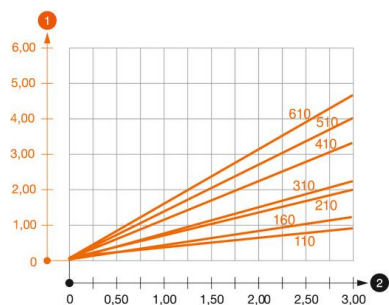


Ilgis	41 mm
Plotis	160 mm
Aukštis	65 mm
Matmuo A	41 mm
Matmuo B	160 mm
Matmuo H	65 mm

### Techniniai duomenys

Išvadas	Atrama, tvirtinama prie profilių
F kN	3 kN
Opprettholdelse av funksjon	ne
Nerūdijantis plienas, beicuotas	ne

### Apkrovos



#### AS 30 tipo atramos apkrovos diagrama

- 1 Atramos galo išlinkimas, esant leistinai atramos apkrovai
  - 2 Leistinoji atramos apkrova kN be žmogaus svorio
- Apkrovos charakteristika su pateiktais atramų ilgiais mm