

Išorinės jungtys kabelinių kopėčių atkarpoms mechaniškai sujungti, kai tiesiama su kabelių kopėčiomis funkcionalumui išlaikyti pagal DIN 4102 standarto 12 dalį, įskaitant varžtus.

Rinkinyje yra 4 FRS/M8 x 16-8.8 FT tipo varžtai su plokščia apvalia galvute



**St** Plienas

**FS** cinkuotas

### Pagrindiniai duomenys

Prekės numeris	6208770
1 pavadinimas	Išorinė jungtis kopėčioms
Gamintojas	OBO
Dydis	135x65x30
Medžiaga	Plienas
Paviršius	cinkuotas juostiniu būdu
Paviršiaus standartas	DIN EN 10346
Mažiausias pardavimo vienetas	10
Kiekio vienetas	Vienetas
Svoris	23,2 kg
Svorio vienetas	kg/100 vnt.

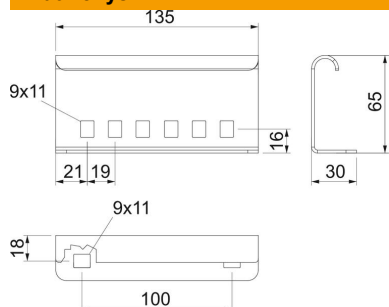
# Techniniu duomenu lapas

## Išorinė jungtis

Prekės numeris: 6208770



### Matmenys



Ilgis	135 mm
Plotis	30 mm
Aukštis	65 mm
Skardos storis	2 mm

### Techniniai duomenys

Išvadas	Tiesinė jungtis
Opprettholdelse av funksjon	taip
Tinka vieliniam loveliui	ne
Tinka kabelinėms kopėčioms	taip
Tinka loveliui kabeliams	ne
Tinka, kai kabelių laikymo sistemos aukštis	65 mm
Horizontalios lankstinės jungtys	ne
Vertikalios lankstinės jungtys	ne
Nerūdijantis plienas, beicuotas	ne
Sujungimo būdas	Varžtinė jungtis
Sutvirtinta konstrukcija	ne