

Techniniu duomeniu lapas

Atrama, tvirtinama prie sienų ir profilių, AWG 15 A2

Prekės numeris: 6420628



Lengvoji atrama, tvirtinama prie sienų ir strypų, su privirinta dengiamąja plokšte, skirta loveliams iš vielos tinklo tvirtinti nenaudojant varžtų.

Pradedant nuo 400 mm pločio, konsolė tvirtinama prie U atramos per abi atramos sieneles, naudojant šešiabriaunius varžtus. Pasirinkite tinkamus distancinius elementus.



A2 Plienas, nerūdijantis, 1.4301

2B šviesus, apdirbtas

Pagrindiniai duomenys

Prekės numeris	6420628
Tipas	AWG 15 21 A2
1 pavadinimas	Sieninis ir atram. kronšteinas
2 pavadinimas	vieliniam loveliui
Gamintojas	OBO
Dydis	B210mm
Medžiaga	Plienas, nerūdijantis, 1.4301
Paviršius	šviesus, apdirbtas
Paviršiaus standartas	
Mažiausias pardavimo vienetas	1
Kiekio vienetas	Vienetas
Svoris	25 kg
Svorio vienetas	kg/100 vnt.

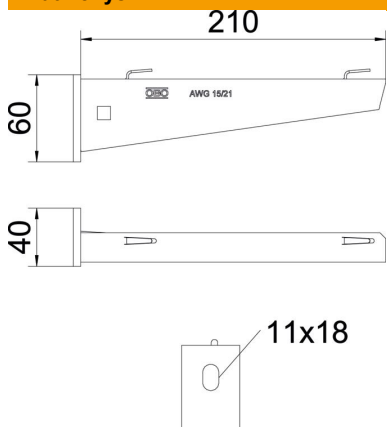
Techniniu duomenu lapas

Atrama, tvirtinama prie sienų ir profilių, AWG 15 A2



Prekės numeris: 6420628

Matmenys



Ilgis	40 mm
Plotis	210 mm
Aukštis	60 mm
Matmuo A	40 mm
Matmuo B	210 mm
Matmuo H	60 mm

Techniniai duomenys

Išvadas	Atrama, tvirtinama prie sienų ir profilių
F kN	1,5 kN
Opprettholdelse av funksjon	ne
skirta maks. pločiui	200 mm
skirta min. pločiui	200
Skylės skersmuo	11 mm
Nerūdijantis plienas, beicuotas	taip
Maks. kampo zona	90 mm
Min. kampo zona	90 mm

Apkrovos



AW G 15 tipo atramos apkrovos diagrama

- 1 Atramos galo išlinkimas, esant leistinai atramos apkrovai
 - 2 Leistinoji atramos apkrova kN be žmogaus svorio
- Apkrovos charakteristika su pateiktais atramų ilgiais mm

Apkrovos charakteristika, mūrinė, skirta AW G 15 atramoms, tvirtinamoms prie sienų ir strypų

Sieninė tvirtinimo detalė	Didžiausia apkrova [kN]							
	Atramos plotis [mm]							
Kaiščių tipas	110	160	210	310	410	510	560	610
BZ3 10x90/0-30	1,5	1,5	1,5	1,47	1,25	1,13	0,95	0,94

Die angegebenen Werte basieren auf ungerissenen Beton der Festigkeitsklasse C20/25. Die Einbaubedingungen der ETA-Zulassung (Dübel) sind zu beachten!