

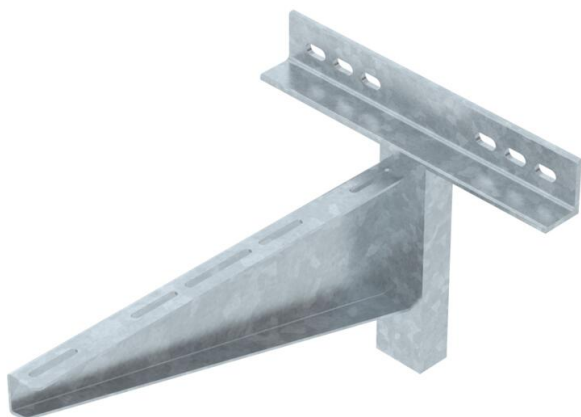
Techniniu duomeniu lapas

AWSS sieninė ir gnybtinė atrama FT

Prekės numeris: 6417918



Sunkiosios konstrukcijos atrama, montuojama prie sienų.
Sunkioji atrama, tvirtinama prie sienų, gali būti naudojama kartu su didelio pločio sistemomis arba esant dideliems atstumams tarp atramų kabelių lovelių arba kabelių kopėčių sistemose.



St Plienas

FT karštai cinkuotas

Pagrindiniai duomenys

Prekės numeris	6417918
Tipas	AWSS 51 FT
1 pavadinimas	Sieninis kronšteinas
2 pavadinimas	sunkus konstrukcijos tipas
Gamintojas	OBO
Dydis	B510mm
Medžiaga	Plienas
Paviršius	karštai cinkuotas
Paviršiaus standartas	DIN EN ISO 1461
Mažiausias pardavimo vienetas	1
Kiekio vienetas	Vienetas
Svoris	693 kg
Svorio vienetas	kg/100 vnt.

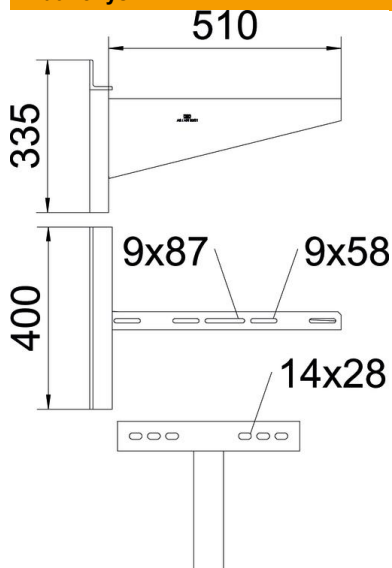
Techniniu duomenu lapas

AWSS sieninė ir gnybtinė atrama FT

Prekės numeris: 6417918



Matmenys



Ilgis	400 mm
Plotis	510 mm
Aukštis	335 mm
Matmuo A	400 mm
Matmuo B	510 mm
Matmuo b	160 mm
Matmuo b1	240 mm
Matmuo b2	320 mm
Matmuo H	335 mm

Techniniai duomenys

Išvadas	Atramos, tvirtinamos prie sienų
F kN	10 kN
Opprettholdelse av funksjon	ne
Skylės skersmuo	14 mm
Nerūdijantis plienas, beicuotas	ne

Apkrovos charakteristika, ankeris, skirtas AWSS atramoms, tvirtinamoms prie sienų, ir gnybtinėms atramoms

Sieninė tvirtinimo detalė

Kaiščių tipas	Didžiausia apkrova [kN]									
	Atramos plotis [mm]									
BZ3 12x110/0-35	210	310	410	510	610	710	810	910	1010	
	9,31	10,0	9,47	8,55	7,60	5,98	5,01	4,56	3,90	

Didž. apkrova F ges = kabelių svoris + kabelių lovelis + atrama. Nurodytos keliamosios galios vertės padidėja daug kartų, įrangą tvirtinant nesutvirtintame betone. Būtina atsižvelgti į atramų keliamąją galią (diagramą) ir montavimo sąlygas, nurodytas DIBt leidime (kaiščiams)! Bandymai su 710–1010 mm pločio įranga atliekami esant didž. trasos pločiui (600 mm) ir didž. apkrovai atramos gale.