

Techniniu duomeniu lapas

Atrama, tvirtinama prie sienų ir profilių, AW 15 A2

Prekės numeris: 6421024



Lengvoji atrama, tvirtinama prie sienų ir profilių, su privirinta dengiamąja plokšte. Pradedant nuo 400 mm pločio, atramos tvirtinimas prie U formos profilio atliekamas per abi profilio sienėles, naudojant varžtus šešiakampe galvute. Prašom naudoti tinkamus tarpiklius!



A2 Plienas, nerūdijantis, 1.4301

2B šviesus, apdirbtas

Pagrindiniai duomenys

Prekės numeris	6421024
Tipas	AW 15 21 A2
1 pavadinimas	Sieninis ir atram. kronšteinas
2 pavadinimas	su privirinta plokštele
Gamintojas	OBO
Dydis	B210mm
Medžiaga	Plienas, nerūdijantis, 1.4301
Paviršius	šviesus, apdirbtas
Paviršiaus standartas	
Mažiausias pardavimo vienetas	1
Kiekio vienetas	Vienetas
Svoris	24 kg
Svorio vienetas	kg/100 vnt.

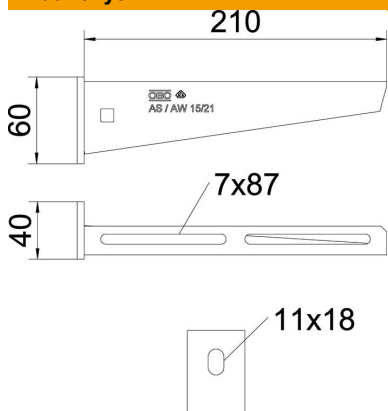
Techniniu duomenu lapas

Atrama, tvirtinama prie sienų ir profilių, AW 15 A2



Prekės numeris: 6421024

Matmenys

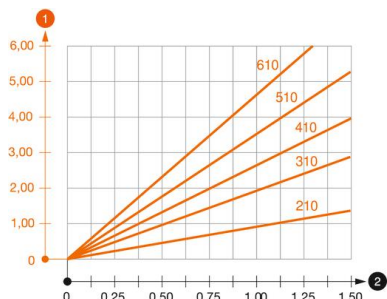


Ilgis	40 mm
Plotis	210 mm
Aukštis	60 mm
Matmuo A	40 mm
Matmuo B	210 mm
Matmuo H	60 mm

Techniniai duomenys

Išvadas	Atrama, tvirtinama prie sienų ir profilių
F kN	1,5 kN
Opprettholdelse av funksjon	ne
Skylės skersmuo	11 mm
Nerūdijantis plienas, beicuotas	taip
Maks. kampo zona	90 mm
Min. kampo zona	90 mm

Apkrovas



AW 15 tipo atramos apkrovos diagrama

- 1 Atramos galo išlinkimas, esant leistinai atramos apkrovai
 - 2 Leistinoji atramos apkrova kN be žmogaus svorio
- Apkrovos charakteristika su pateiktais atramų ilgiais mm

Apkrovos charakteristika, ankeris, skirtas AW 15 atramoms, tvirtinamoms prie sienų ir profilių

Sieninė tvirtinimo detalė	Didžiausia apkrova [kN]					
	Atramos plotis [mm]					
Kaiščių tipas	110	160	210	310	410	510
BZ3 10x90/0-30	1,5	1,5	1,5	1,47	1,25	1,13

Die angegebenen Werte basieren auf ungerissenen Beton der Festigkeitsklasse C20/25. Die Einbaubedingungen der ETA-Zulassung (Dübel) sind zu beachten!