

# Techninių duomenų lapas

Atrama, tvirtinama prie sienų ir profilių, AW 15 A4

Prekės numeris: 6392016



Lengvoji atrama, tvirtinama prie sienų ir profilių, su privirinta dengiamąja plokšte. Pradedant nuo 400 mm pločio, atramos tvirtinimas prie U formos profilio atliekamas per abi profilio sienėles, naudojant varžtus šešiakampe galvute. Prašom naudoti tinkamus tarpiklius!



**A4** Plienas, nerūdijantis, 1.4571

**2B** šviesus, apdirbtas

## Pagrindiniai duomenys

Prekės numeris	6392016
Tipas	AW 15 21 A4
1 pavadinimas	Sieninis ir atram. kronšteinas
2 pavadinimas	su privirinta plokštele
Gamintojas	OBO
Dydis	B210mm
Medžiaga	Plienas, nerūdijantis, 1.4571
Paviršius	šviesus, apdirbtas
Paviršiaus standartas	
Mažiausias pardavimo vienetas	1
Kiekio vienetas	Vienetas
Svoris	24 kg
Svorio vienetas	kg/100 vnt.

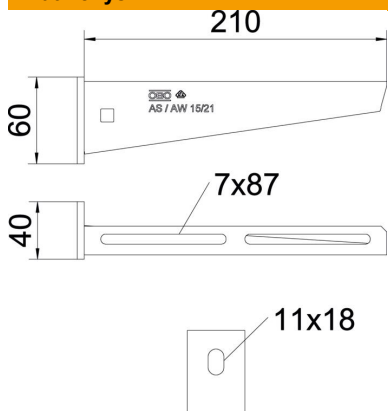
# Techniniu duomenu lapas

Atrama, tvirtinama prie sienų ir profilių, AW 15 A4



Prekės numeris: 6392016

## Matmenys

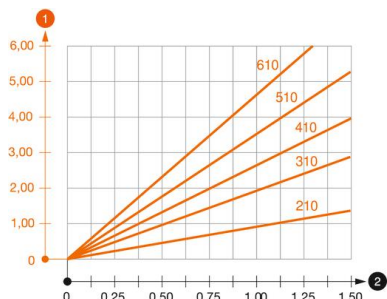


Ilgis	40 mm
Plotis	210 mm
Aukštis	60 mm
Matmuo A	40 mm
Matmuo B	210 mm
Matmuo H	60 mm

## Techniniai duomenys

Išvadas	Atrama, tvirtinama prie sienų ir profilių
F kN	1,5 kN
Opprettholdelse av funksjon	ne
Skylės skersmuo	11 mm
Nerūdijantis plienas, beicuotas	taip
Maks. kampo zona	90 mm
Min. kampo zona	90 mm

## Apkrovas



### AW 15 tipo atramos apkrovos diagrama

- 1 Atramos galo išlinkimas, esant leistinai atramos apkrovai
  - 2 Leistinoji atramos apkrova kN be žmogaus svorio
- Apkrovos charakteristika su pateiktais atramų ilgiais mm

## Apkrovos charakteristika, ankeris, skirtas AW 15 atramoms, tvirtinamoms prie sienų ir profilių

Sieninė tvirtinimo detalė	Didžiausia apkrova [kN]							
	Atramos plotis [mm]							
Kaiščių tipas	110	160	210	310	410	510	560	610
BZ3 10x90/0-30	1,5	1,5	1,5	1,47	1,25	1,13	0,95	0,94

Die angegebenen Werte basieren auf ungerissenen Beton der Festigkeitsklasse C20/25. Die Einbaubedingungen der ETA-Zulassung (Dübel) sind zu beachten!