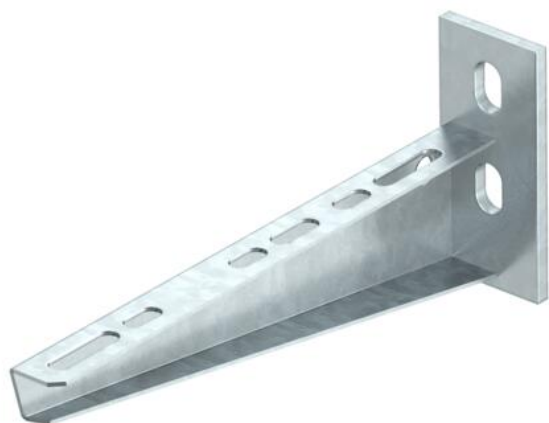


Techniniu duomeniu lapas

Atrama, tvirtinama prie sienų ir profilių AW 15 2L

Prekės numeris: 6420915



Atrama, tvirtinama prie sienų ir profilių, su privirinta dengiamąja plokšte ir dviem tvirtinimo angomis. Dvigubos perforacijos konsolė suteikia galimybę dvigubai tvirtinti inkarais prie lengvų pertvarų ir lengvo mūro.



St Plienas

FT karštai cinkuotas

Pagrindiniai duomenys

Prekės numeris	6420915
Tipas	AW 15 21 FT 2L
1 pavadinimas	Sieninis ir atram. kronšteinas
2 pavadinimas	su 2 tvirtinimo skylėmis
Gamintojas	OBO
Dydis	B210mm
Medžiaga	Plienas
Paviršius	karštai cinkuotas
Paviršiaus standartas	DIN EN ISO 1461
Mažiausias pardavimo vienetas	1
Kiekio vienetas	Vienetas
Svoris	28,4 kg
Svorio vienetas	kg/100 vnt.

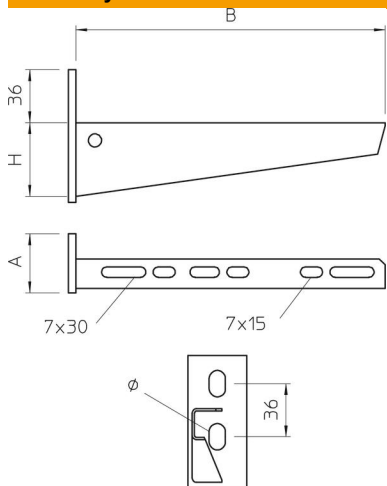
Techniniu duomenu lapas

Atrama, tvirtinama prie sienų ir profilių AW 15 2L

Prekės numeris: 6420915



Matmenys

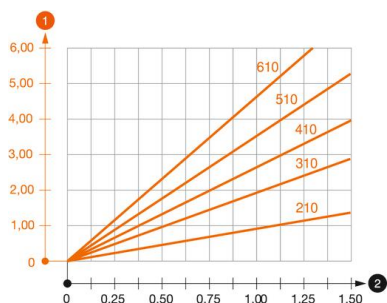


Ilgis	40 mm
Plotis	210 mm
Plotis	8 in
Aukštis	90 mm
Aukštis	2,12 in
Matmuo A	40 mm
Matmuo B	210 mm
Matmuo H	90 mm

Techniniai duomenys

Išvadas	Atrama, tvirtinama prie sienų ir profilių
F kN	1,5 kN
Opprettholdelse av funksjon	ne
Skylės skersmuo	11 mm
Nerūdijantis plienas, beicuotas	ne
Maks. kampo zona	90 mm
Min. kampo zona	90 mm

Apkrovos



AW 15 tipo atramos apkrovos diagrama

- 1 Atramos galo išlinkimas, esant leistinai atramos apkrovai
 - 2 Leistinoji atramos apkrova kN be žmogaus svorio
- Apkrovos charakteristika su pateiktais atramų ilgiais mm

Techniniu duomenu lapas

Atrama, tvirtinama prie sienų ir profilių AW 15 2L

Prekės numeris: 6420915



Apkrovos charakteristika, ankeris, skirtas AW 15 atramoms, tvirtinamoms prie sienų ir profilių

Sieninė tvirtinimo detalė	Didžiausia apkrova [kN]							
	Atramos plotis [mm]							
Kaiščių tipas	110	160	210	310	410	510	560	610
BZ3 10x90/0-30	1,5	1,5	1,5	1,47	1,25	1,13	0,95	0,94

Die angegebenen Werte basieren auf ungerissenen Beton der Festigkeitsklasse C20/25. Die Einbaubedingungen der ETA-Zulassung (Dübel) sind zu beachten!