

Techniniu duomeniu lapas

Konsolė, tvirtinama prie sienų ir profilių AW 15 FT

Prekės numeris: 6420745



Konsolė, tvirtinama prie sienų ir profilių, su privirinta montazine plokšte. Pradedant nuo 400 mm pločio, atramos tvirtinimas prie U formos profilio atliekamas per abi profilio sieneses, naudojant varžtus šešiakampe galvute. Prašom pasirinkti tinkamus standumo elementus!



St Plienas

FT karštai cinkuotas

Pagrindiniai duomenys

Prekės numeris	6420745
Tipas	AW 15 41 FT
1 pavadinimas	Sieninis ir atram. kronšteinas
2 pavadinimas	su privirinta plokštele
Gamintojas	OBO
Dydis	B410mm
Medžiaga	Plienas
Paviršius	karštai cinkuotas
Paviršiaus standartas	DIN EN ISO 1461
Mažiausias pardavimo vienetas	1
Kiekio vienetas	Vienetas
Svoris	56 kg
Svorio vienetas	kg/100 vnt.

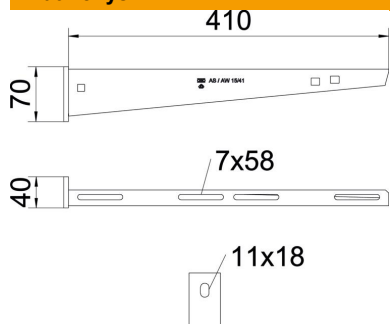
Techniniu duomenu lapas

Konsolė, tvirtinama prie sienų ir profilių AW 15 FT

Prekės numeris: 6420745



Matmenys

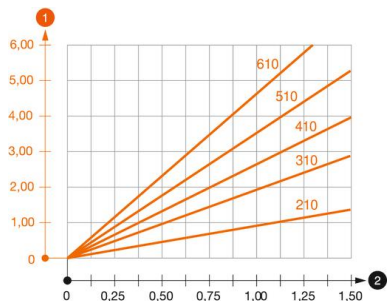


Ilgis	40 mm
Plotis	410 mm
Plotis	16 in
Aukštis	70 mm
Aukštis	2,75 in
Matmuo A	40 mm
Matmuo B	410 mm
Matmuo H	70 mm
Maš W	410 mm

Techniniai duomenys

Išvadas	Atrama, tvirtinama prie sienų ir profilių
EPD prekės	taip
F kN	1,5 kN
Opprettholdelse av funksjon	taip
Skylės skersmuo	11 mm
Nerūdijantis plienas, beicuotas	ne
Maks. kampo zona	90 mm
Min. kampo zona	90 mm

Apkrovas



AW 15 tipo atramos apkrovos diagrama

- 1 Atramos galo išlinkimas, esant leistinai atramos apkrovai
 - 2 Leistinoji atramos apkrova kN be žmogaus svorio
- Apkrovos charakteristika su pateiktais atramų ilgiais mm

Apkrovos charakteristika, ankeris, skirtas AW 15 atramoms, tvirtinamoms prie sienų ir profilių

Sieninė tvirtinimo detalė

Kaiščių tipas	Didžiausia apkrova [kN]							
	Atramos plotis [mm]							
BZ3 10x90/0-30	110	160	210	310	410	510	560	610
	1,5	1,5	1,5	1,47	1,25	1,13	0,95	0,94

Die angegebenen Werte basieren auf ungerissenen Beton der Festigkeitsklasse C20/25. Die Einbaubedingungen der ETA-Zulassung (Dübel) sind zu beachten!

Techniniu duomeniu lapas

Konsolė, tvirtinama prie sienų ir profilių AW 15 FT

Prekės numeris: 6420745



AW 15 apkrovos vertės ties kabinamuoju strypu



Profilis	Didžiausia apkrova F ges. kN			
	Atramos ilgis mm			
US 3 K/ 20 - 60	100	200	300	400
US 3 K/ 70 - 120	1,5	1,5	1,3	1,3
US 5 K/ 20 - 60	1,5	1,5	1,5	1,5
US 5 K/ 70 - 120	1,5	1,5	1,4	1,5