

Techniniu duomeniu lapas

Atrama, tvirtinama prie sienų ir profilių AW 15 2L

Prekės numeris: 6420921



Atrama, tvirtinama prie sienų ir profilių, su privirinta dengiamąja plokšte ir dviem tvirtinimo angomis.
Dvigubos perforacijos konsolė suteikia galimybę dvigubai tvirtinti inkarais prie lengvų pertvarų ir lengvo mūro.



St Plienas

FT karštai cinkuotas

Pagrindiniai duomenys

Prekės numeris	6420921
Tipas	AW 15 41 FT 2L
1 pavadinimas	Sieninis ir atram. kronšteinas
2 pavadinimas	su 2 tvirtinimo skylėmis
Gamintojas	OBO
Dydis	B410mm
Medžiaga	Plienas
Paviršius	karštai cinkuotas
Paviršiaus standartas	DIN EN ISO 1461
Mažiausias pardavimo vienetas	1
Kiekio vienetas	Vienetas
Svoris	59,3 kg
Svorio vienetas	kg/100 vnt.

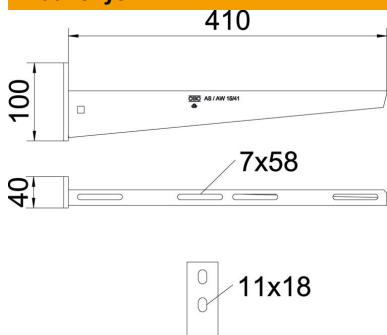
Techninių duomenų lapas

Atrama, tvirtinama prie sienų ir profilių AW 15 2L



Prekės numeris: 6420921

Matmenys

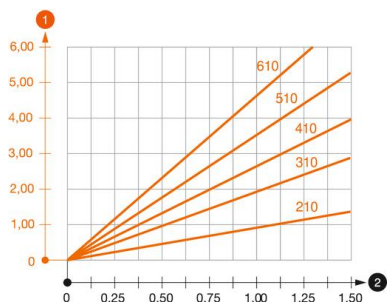


Ilgis	40 mm
Plotis	410 mm
Plotis	16 in
Aukštis	100 mm
Aukštis	2,52 in
Matmuo A	40 mm
Matmuo B	410 mm
Matmuo H	100 mm

Techniniai duomenys

Išvadas	Atrama, tvirtinama prie sienų ir profilių
F kN	1,5 kN
Opprettholdelse av funksjon	ne
Skylės skersmuo	11 mm
Nerūdijantis plienas, beicuotas	ne
Maks. kampo zona	90 mm
Min. kampo zona	90 mm

Apkrovas



AW 15 tipo atramos apkrovos diagrama

- 1 Atramos galo išlinkimas, esant leistinai atramos apkrovai
 - 2 Leistinoji atramos apkrova kN be žmogaus svorio
- Apkrovos charakteristika su pateiktais atramų ilgiais mm

Apkrovos charakteristika, ankeris, skirtas AW 15 atramoms, tvirtinamoms prie sienų ir profilių

Sieninė tvirtinimo detalė

Kaiščių tipas	Didžiausia apkrova [kN]							
	Atramos plotis [mm]							
BZ3 10x90/0-30	110	160	210	310	410	510	560	610
	1,5	1,5	1,5	1,47	1,25	1,13	0,95	0,94

Die angegebenen Werte basieren auf ungerissenen Beton der Festigkeitsklasse C20/25. Die Einbaubedingungen der ETA-Zulassung (Dübel) sind zu beachten!