

# Techniniu duomeniu lapas

Atrama, tvirtinama prie sienų ir profilių, AW 30 A2

Prekės numeris: 6442854



Vidutiniškai sunki atrama, tvirtinama prie sienų ir profilių, su privirinta dengiamąja plokšte.  
Pradedant nuo 400 mm pločio, atramos tvirtinimas prie U formos profilio atliekamas per abi profilio sienes, naudojant varžtus šešiakampe galvute. Prašom naudoti tinkamus tarpikius!



**A2** Plienas, nerūdijantis, 1.4301

**2B** šviesus, apdirbtas

## Pagrindiniai duomenys

Prekės numeris	6442854
Tipas	AW 30 31 A2
1 pavadinimas	Sieninis ir atram. kronšteinas
2 pavadinimas	su privirinta plokšte
Gamintojas	OBO
Dydis	B310mm
Medžiaga	Plienas, nerūdijantis, 1.4301
Paviršius	šviesus, apdirbtas
Paviršiaus standartas	
Mažiausias pardavimo vienetas	1
Kiekio vienetas	Vienetas
Svoris	60,5 kg
Svorio vienetas	kg/100 vnt.

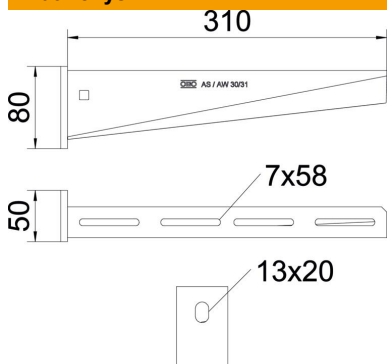
# Techninių duomenų lapas

Atrama, tvirtinama prie sienų ir profilių, AW 30 A2

Prekės numeris: 6442854



## Matmenys

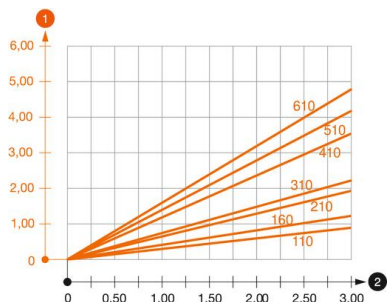


Ilgis	50 mm
Plotis	310 mm
Aukštis	80 mm
Matmuo A	50 mm
Matmuo B	310 mm
Matmuo H	80 mm

## Techniniai duomenys

Išvadas	Atrama, tvirtinama prie sienų ir profilių
F kN	3 kN
Opprettholdelse av funksjon	ne
Skylės skersmuo	13 mm
Nerūdijantis plienas, beicuotas	taip
Maks. kampo zona	90 mm
Min. kampo zona	90 mm

## Apkrovos



### AW 30 atramos apkrovos diagrama

- 1 Atramos galo išlinkimas, esant leistinai atramos apkrovai
  - 2 Leistinoji atramos apkrova kN be žmogaus svorio
- Apkrovos charakteristika su pateiktais atramų ilgiais mm

## Apkrovos charakteristika, ankeris, skirtas AW 30 atramoms, tvirtinamoms prie sienų ir profilių

Sieninė tvirtinimo detalė	Didžiausia apkrova [kN]									
	Atramos plotis [mm]									
Kaiščių tipas	110	160	210	310	410	510	560	610	710	
BZ3 10x90/0-30	3,00	2,10	-	-	-	-	-	-	-	
BZ3 12x110/0-35	-	-	3,00	2,71	2,07	2,02	1,98	1,98	1,51	

Die angegebenen Werte basieren auf ungerissenen Beton der Festigkeitsklasse C20/25. Die Einbaubedingungen der ETA-Zulassung (Dübel) sind zu beachten!