

Techniniu duomeniu lapas

Atrama, tvirtinama prie sienų ir profilių, AW 30 A4

Prekės numeris: 6443346



Vidutiniškai sunki atrama, tvirtinama prie sienų ir profilių, su privirinta dengiamąja plokšte.
Pradedant nuo 400 mm pločio, atramos tvirtinimas prie U formos profilio atliekamas per abi profilio sienes, naudojant varžtus šešiakampe galvute. Prašom naudoti tinkamus tarpikius!



A4 Plienas, nerūdijantis, 1.4571

2B šviesus, apdirbtas

Pagrindiniai duomenys

Prekės numeris	6443346
Tipas	AW 30 41 A4
1 pavadinimas	Sieninis ir atram. kronšteinas
2 pavadinimas	su privirinta plokšte
Gamintojas	OBO
Dydis	B410mm
Medžiaga	Plienas, nerūdijantis, 1.4571
Paviršius	šviesus, apdirbtas
Paviršiaus standartas	
Mažiausias pardavimo vienetas	1
Kiekio vienetas	Vienetas
Svoris	85,2 kg
Svorio vienetas	kg/100 vnt.

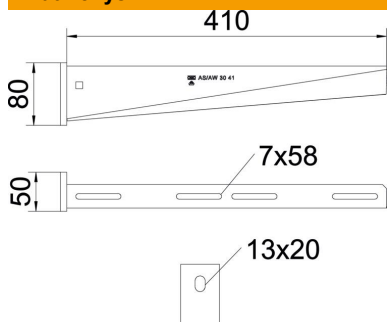
Techniniu duomenu lapas

Atrama, tvirtinama prie sienų ir profilių, AW 30 A4



Prekės numeris: 6443346

Matmenys

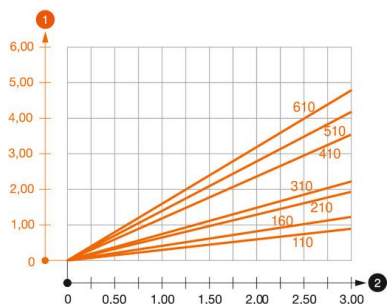


Ilgis	50 mm
Plotis	410 mm
Aukštis	80 mm
Matmuo A	50 mm
Matmuo B	410 mm
Matmuo H	80 mm

Techniniai duomenys

Išvadas	Atrama, tvirtinama prie sienų ir profilių
F kN	3 kN
Opprettholdelse av funksjon	ne
Skylės skersmuo	13 mm
Nerūdijantis plienas, beicuotas	ne
Maks. kampo zona	90 mm
Min. kampo zona	90 mm

Apkrovas



AW 30 atramos apkrovos diagrama

- 1 Atramos galo išlinkimas, esant leistinai atramos apkrovai
 - 2 Leistinoji atramos apkrova kN be žmogaus svorio
- Apkrovos charakteristika su pateiktais atramų ilgiais mm

Apkrovos charakteristika, ankeris, skirtas AW 30 atramoms, tvirtinamoms prie sienų ir profilių

Sieninė tvirtinimo detalė	Didžiausia apkrova [kN]								
	Atramos plotis [mm]								
Kaiščių tipas	110	160	210	310	410	510	560	610	710
BZ3 10x90/0-30	3,00	2,10	-	-	-	-	-	-	-
BZ3 12x110/0-35	-	-	3,00	2,71	2,07	2,02	1,98	1,98	1,51

Die angegebenen Werte basieren auf ungerissenen Beton der Festigkeitsklasse C20/25. Die Einbaubedingungen der ETA-Zulassung (Dübel) sind zu beachten!