

# Techniniu duomeniu lapas

Atrama, tvirtinama prie sienų ir profilių, AW 30 A4

Prekės numeris: 6443625



Vidutiniškai sunki atrama, tvirtinama prie sienų ir profilių, su privirinta dengiamąja plokšte.  
Pradedant nuo 400 mm pločio, atramos tvirtinimas prie U formos profilio atliekamas per abi profilio sienes, naudojant varžtus šešiakampe galvute. Prašom naudoti tinkamus tarpikius!



**A4** Plienas, nerūdijantis, 1.4571

**2B** šviesus, apdirbtas

## Pagrindiniai duomenys

|                               |                                |
|-------------------------------|--------------------------------|
| Prekės numeris                | 6443625                        |
| Tipas                         | AW 30 51 A4                    |
| 1 pavadinimas                 | Sieninis ir atram. kronšteinas |
| 2 pavadinimas                 | su privirinta plokšte          |
| Gamintojas                    | OBO                            |
| Dydis                         | B510mm                         |
| Medžiaga                      | Plienas, nerūdijantis, 1.4571  |
| Paviršius                     | šviesus, apdirbtas             |
| Paviršiaus standartas         |                                |
| Mažiausias pardavimo vienetas | 1                              |
| Kiekio vienetas               | Vienetas                       |
| Svoris                        | 124,8 kg                       |
| Svorio vienetas               | kg/100 vnt.                    |

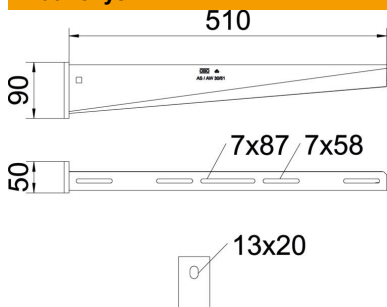
# Techniniu duomenu lapas

Atrama, tvirtinama prie sienų ir profilių, AW 30 A4

Prekės numeris: 6443625



## Matmenys

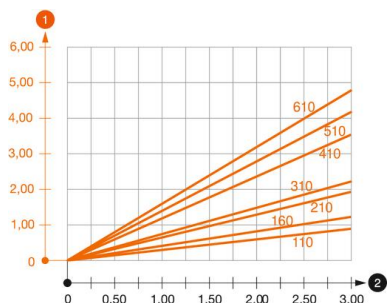


|          |        |
|----------|--------|
| Ilgis    | 50 mm  |
| Plotis   | 510 mm |
| Aukštis  | 90 mm  |
| Matmuo A | 50 mm  |
| Matmuo B | 510 mm |
| Matmuo H | 90 mm  |

## Techniniai duomenys

|                                 |   |
|---------------------------------|---|
| Išvadas                         | Atrama, tvirtinama prie sienų ir profilių |
| F kN                            | 3 kN                                      |
| Opprettholdelse av funksjon     | ne  |
| Skylės skersmuo                 | 13 mm                                     |
| Nerūdijantis plienas, beicuotas | ne  |
| Maks. kampo zona                | 90 mm                                     |
| Min. kampo zona                 | 90 mm                                     |

## Apkrovos



### AW 30 atramos apkrovos diagrama

- 1 Atramos galo išlinkimas, esant leistinai atramos apkrovai
  - 2 Leistinoji atramos apkrova kN be žmogaus svorio
- Apkrovos charakteristika su pateiktais atramų ilgiais mm

## Apkrovos charakteristika, ankeris, skirtas AW 30 atramoms, tvirtinamoms prie sienų ir profilių

| Sieninė tvirtinimo detalė | Didžiausia apkrova [kN] |      |      |      |      |      |      |      |      |  |
|---------------------------|-------------------------|------|------|------|------|------|------|------|------|--|
|                           | Atramos plotis [mm]     |      |      |      |      |      |      |      |      |  |
| Kaiščių tipas             | 110                     | 160  | 210  | 310  | 410  | 510  | 560  | 610  | 710  |  |
| BZ3 10x90/0-30            | 3,00                    | 2,10 | -    | -    | -    | -    | -    | -    | -    |  |
| BZ3 12x110/0-35           | -                       | -    | 3,00 | 2,71 | 2,07 | 2,02 | 1,98 | 1,98 | 1,51 |  |

Die angegebenen Werte basieren auf ungerissenen Beton der Festigkeitsklasse C20/25. Die Einbaubedingungen der ETA-Zulassung (Dübel) sind zu beachten!