

# Techniniu duomeniu lapas

Konsolė, tvirtinama prie sienų ir profilių AW 30 FT

Prekės numeris: 6419798



Vidutiniškai sunki atrama, tvirtinama prie sienų ir profilių, su privirinta dengiamąja plokšte.  
Pradedant nuo 400 mm pločio, atramos tvirtinimas prie U formos profilio atliekamas per abi profilio sienėles, naudojant varžtus šešiakampe galvute. Prašom pasirinkti tinkamus standumo elementus!



**St** Plienas

**FT** karštai cinkuotas

## Pagrindiniai duomenys

Prekės numeris	6419798
Tipas	AW 30 51 FT
1 pavadinimas	Sieninis ir atram. kronšteinas
2 pavadinimas	su privirinta plokšte
Gamintojas	OBO
Dydis	B510mm
Medžiaga	Plienas
Paviršius	karštai cinkuotas
Paviršiaus standartas	DIN EN ISO 1461
Mažiausias pardavimo vienetas	1
Kiekio vienetas	Vienetas
Svoris	129 kg
Svorio vienetas	kg/100 vnt.

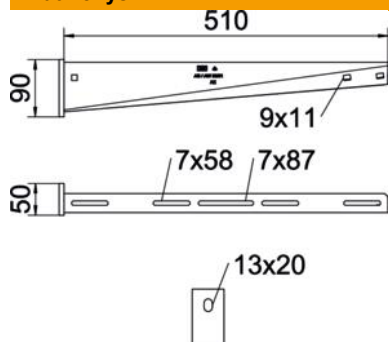
# Techniniu duomenu lapas

Konsolė, tvirtinama prie sienų ir profilių AW 30 FT

Prekės numeris: 6419798



## Matmenys

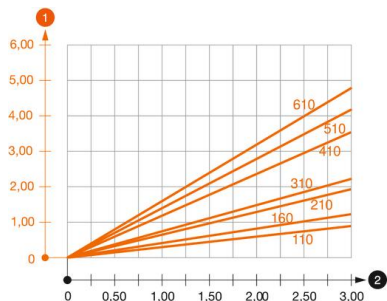


Ilgis	50 mm
Plotis	510 mm
Aukštis	90 mm
Matmuo A	50 mm
Matmuo B	510 mm
Matmuo H	90 mm

## Techniniai duomenys

Išvadas	Atrama, tvirtinama prie sienų ir profilių
EPD prekės	taip
F kN	3 kN
Opprettholdelse av funksjon	ne
Skylės skersmuo	13 mm
Nerūdijantis plienas, beicuotas	ne
Maks. kampo zona	90 mm
Min. kampo zona	90 mm

## Apkrovos



### AW 30 atramos apkrovos diagrama

- 1 Atramos galo išlinkimas, esant leistinai atramos apkrovai
  - 2 Leistinoji atramos apkrova kN be žmogaus svorio
- Apkrovos charakteristika su pateiktais atramų ilgiais mm

## Apkrovos charakteristika, ankeris, skirtas AW 30 atramoms, tvirtinamoms prie sienų ir profilių

Sieninė tvirtinimo detalė	Didžiausia apkrova [kN]								
	Atramos plotis [mm]								
Kaiščių tipas	110	160	210	310	410	510	560	610	710
BZ3 10x90/0-30	3,00	2,10	-	-	-	-	-	-	-
BZ3 12x110/0-35	-	-	3,00	2,71	2,07	2,02	1,98	1,98	1,51

Die angegebenen Werte basieren auf ungerissenen Beton der Festigkeitsklasse C20/25. Die Einbaubedingungen der ETA-Zulassung (Dübel) sind zu beachten!

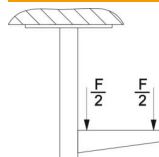
# Techniniu duomeniu lapas

Konsolė, tvirtinama prie sienų ir profilių AW 30 FT

Prekės numeris: 6419798



## AW 30 apkrovos vertės ties kabinamuoju strypu



Profilis	Didžiausia apkrova F ges. kN			
	Atramos ilgis mm			
	100	200	300	400
US 3 K/ 20 - 60	2,1	1,8	1,3	1,3
US 3 K/ 70 - 120	1,8	1,5	1,3	1,3
US 5 K/ 20 - 60	2,4	2,0	1,8	2,5
US 5 K/ 70 - 120	2,4	2,0	1,4	2,5