

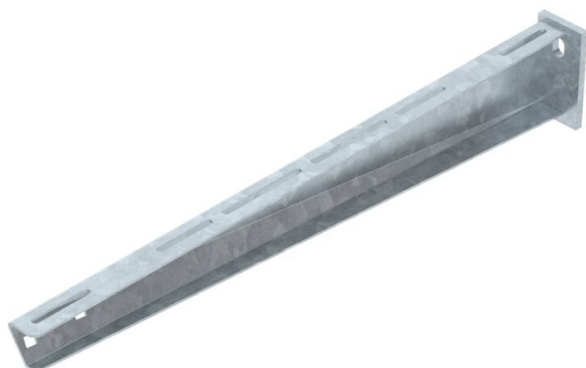
Techniniu duomeniu lapas

Konsolė, tvirtinama prie sienų ir profilių AW 30 FT

Prekės numeris: 6419828



Vidutiniškai sunki atrama, tvirtinama prie sienų ir profilių, su privirinta dengiamąja plokšte.
Pradedant nuo 400 mm pločio, atramos tvirtinimas prie U formos profilio atliekamas per abi profilio sienes, naudojant varžtus šešiakampe galvute. Prašom pasirinkti tinkamus standumo elementus!



St Plienas

FT karštai cinkuotas

Pagrindiniai duomenys

Prekės numeris	6419828
Tipas	AW 30 61 FT
1 pavadinimas	Sieninis ir atram. kronšteinas
2 pavadinimas	su privirinta plokšte
Gamintojas	OBO
Dydis	B610mm
Medžiaga	Plienas
Paviršius	karštai cinkuotas
Paviršiaus standartas	DIN EN ISO 1461
Mažiausias pardavimo vienetas	1
Kiekio vienetas	Vienetas
Svoris	157 kg
Svorio vienetas	kg/100 vnt.

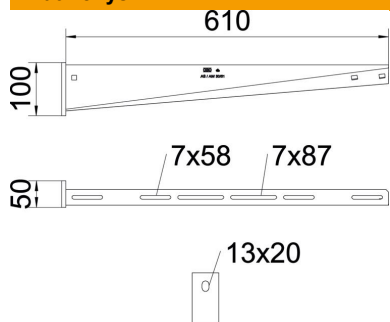
Techninių duomenų lapas

Konsolė, tvirtinama prie sienų ir profilių AW 30 FT

Prekės numeris: 6419828



Matmenys

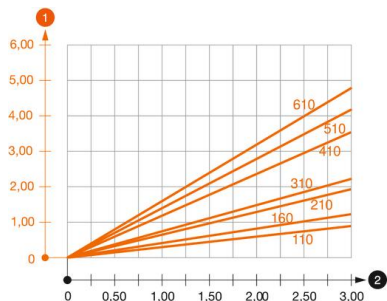


Ilgis	50 mm
Plotis	610 mm
Aukštis	100 mm
Matmuo A	50 mm
Matmuo B	610 mm
Matmuo H	100 mm

Techniniai duomenys

Išvadas	Atrama, tvirtinama prie sienų ir profilių
EPD prekės	taip
F kN	3 kN
Opprettholdelse av funksjon	ne
Skylės skersmuo	13 mm
Nerūdijantis plienas, beicuotas	ne
Maks. kampo zona	90 mm
Min. kampo zona	90 mm

Apkrovos



AW 30 atramos apkrovos diagrama

- 1 Atramos galo išlinkimas, esant leistinai atramos apkrovai
 - 2 Leistinoji atramos apkrova kN be žmogaus svorio
- Apkrovos charakteristika su pateiktais atramų ilgiais mm

Apkrovos charakteristika, ankeris, skirtas AW 30 atramoms, tvirtinamoms prie sienų ir profilių

Sieninė tvirtinimo detalė

Kaiščių tipas	Didžiausia apkrova [kN]								
	Atramos plotis [mm]								
BZ3 10x90/0-30	3,00	2,10	-	-	-	-	-	-	-
BZ3 12x110/0-35	-	-	3,00	2,71	2,07	2,02	1,98	1,98	1,51

Die angegebenen Werte basieren auf ungerissenen Beton der Festigkeitsklasse C20/25. Die Einbaubedingungen der ETA-Zulassung (Dübel) sind zu beachten!

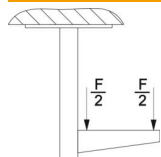
Techniniu duomeniu lapas

Konsolė, tvirtinama prie sienų ir profilių AW 30 FT

Prekės numeris: 6419828



AW 30 apkrovos vertės ties kabinamuoju strypu



Profilis	Didžiausia apkrova F ges. kN			
	Atramos ilgis mm			
	100	200	300	400
US 3 K/ 20 - 60	2,1	1,8	1,3	1,3
US 3 K/ 70 - 120	1,8	1,5	1,3	1,3
US 5 K/ 20 - 60	2,4	2,0	1,8	2,5
US 5 K/ 70 - 120	2,4	2,0	1,4	2,5