

Techninių duomenų lapas

Atrama, tvirtinama prie sienų ir profilių, AW 55 A2

Prekės numeris: 6443071



Sunkioji atrama, tvirtinama prie sienų ir profilių, su privirinta dengiamąja plokšte. Pradedant nuo 400 mm pločio, atramos tvirtinimas prie U formos profilio atliekamas per abi profilio sienėles, naudojant varžtus šešiakampe galvute. Prašom naudoti tinkamus tarpiklius!



A2 Plienas, nerūdijantis, 1.4301

2B šviesus, apdirbtas

Pagrindiniai duomenys

Prekės numeris	6443071
Tipas	AW 55 41 A2
1 pavadinimas	Sieninė konsolė
2 pavadinimas	su privirinta viršut. plokšte
Gamintojas	OBO
Dydis	B410mm
Medžiaga	Plienas, nerūdijantis, 1.4301
Paviršius	šviesus, apdirbtas
Paviršiaus standartas	
Mažiausias pardavimo vienetas	1
Kiekio vienetas	Vienetas
Svoris	162,8 kg
Svorio vienetas	kg/100 vnt.

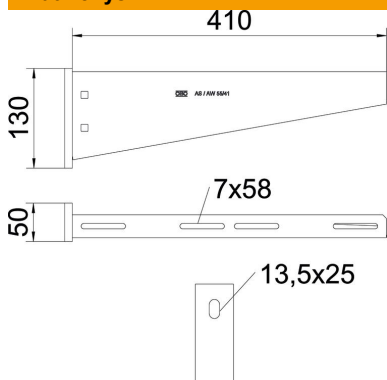
Techninių duomenų lapas

Atrama, tvirtinama prie sienų ir profilių, AW 55 A2

Prekės numeris: 6443071



Matmenys

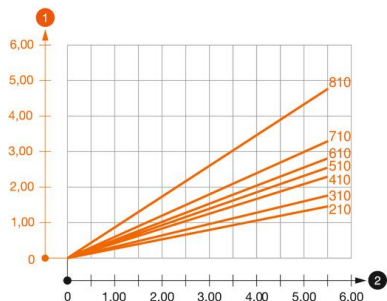


Ilgis	50 mm
Plotis	410 mm
Aukštis	130 mm
Matmuo A	50 mm
Matmuo B	410 mm
Matmuo H	130 mm

Techniniai duomenys

Išvadas	Atrama, tvirtinama prie sienų ir profilių
F kN	5,5 kN
Opprettholdelse av funksjon	ne
Skylės skersmuo	13,5 mm
Nerūdijantis plienas, beicuotas	taip
Maks. kampo zona	90 mm
Min. kampo zona	90 mm

Apkrovas



AW 55 tipo atramos apkrovos diagrama

- 1 Atramos galo išlinkimas, esant leistinai atramos apkrovai
 - 2 Leistinoji atramos apkrova kN be žmogaus svorio
- Apkrovos charakteristika su pateiktais atramų ilgiais mm

Apkrovos charakteristika, ankeris, skirtas AW 55 atramos, tvirtinamoms prie sienų ir profilių

Sieninė tvirtinimo detalė

Kaiščių tipas	Didžiausia apkrova [kN]									
	Atramos plotis [mm]									
BZ3 12x110/0-35	210	310	410	510	560	610	710	810	910	1010
	3,92	3,83	3,79	3,46	3,30	3,30	3,15	2,53	2,38	2,23

Die angegebenen Werte basieren auf ungerissenen Beton der Festigkeitsklasse C20/25. Die Einbaubedingungen der ETA-Zulassung (Dübel) sind zu beachten!