

# Techniniu duomeniu lapas

Konsolė, tvirtinama prie sienų ir profilių AW 55 FT

Prekės numeris: 6418597



Sunkioji atrama, tvirtinama prie sienų ir profilių, su privirinta dengiamąja plokšte. Pradedant nuo 400 mm pločio, atramos tvirtinimas prie U formos profilio atliekamas per abi profilio sieneses, naudojant varžtus šešiakampe galvute. Prašom pasirinkti tinkamus standumo elementus!



CE

St Plienas

FT karštai cinkuotas

## Pagrindiniai duomenys

Prekės numeris	6418597
Tipas	AW 55 41 FT
1 pavadinimas	Sieninės ir atram. apkab.
2 pavadinimas	su privirinta viršut. plokšte
Gamintojas	OBO
Dydis	B410mm
Medžiaga	Plienas
Paviršius	karštai cinkuotas
Paviršiaus standartas	DIN EN ISO 1461
Mažiausias pardavimo vienetas	1
Kiekio vienetas	Vienetas
Svoris	164,4 kg
Svorio vienetas	kg/100 vnt.

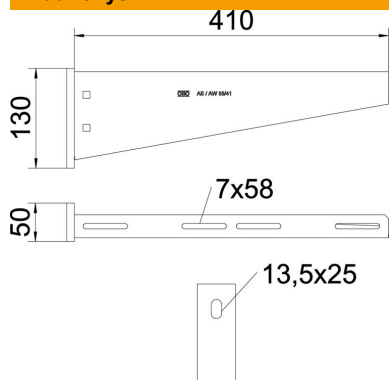
# Techniniu duomenu lapas

## Konsolė, tvirtinama prie sienų ir profilių AW 55 FT

Prekės numeris: 6418597



### Matmenys

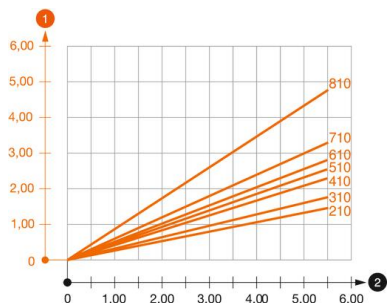


Ilgis	50 mm
Plotis	410 mm
Aukštis	130 mm
Matmuo A	50 mm
Matmuo B	410 mm
Matmuo H	130 mm

### Techniniai duomenys

Išvadas	Atrama, tvirtinama prie sienų ir profilių
EPD prekės	taip
F kN	5,5 kN
Opprettholdelse av funksjon	taip
Skylės skersmuo	13,5 mm
Nerūdijantis plienas, beicuotas	ne
Maks. kampo zona	90 mm
Min. kampo zona	90 mm

### Apkrovos



#### AW 55 tipo atramos apkrovos diagrama

- 1 Atramos galo išlinkimas, esant leistinai atramos apkrovai
  - 2 Leistinoji atramos apkrova kN be žmogaus svorio
- Apkrovos charakteristika su pateiktais atramų ilgiais mm

### Apkrovos charakteristika, ankeris, skirtas AW 55 atramoms, tvirtinamoms prie sienų ir profilių

Sieninė tvirtinimo detalė

Kaiščių tipas	Didžiausia apkrova [kN]									
	Atramos plotis [mm]									
BZ3 12x110/0-35	210	310	410	510	560	610	710	810	910	1010
	3,92	3,83	3,79	3,46	3,30	3,30	3,15	2,53	2,38	2,23

Die angegebenen Werte basieren auf ungerissenen Beton der Festigkeitsklasse C20/25. Die Einbaubedingungen der ETA-Zulassung (Dübel) sind zu beachten!