

Techniniu duomeniu lapas

Konsolė, tvirtinama prie sienų ir profilių AW 55 FT

Prekės numeris: 6418686



Sunkioji atrama, tvirtinama prie sienų ir profilių, su privirinta dengiamąja plokšte. Pradedant nuo 400 mm pločio, atramos tvirtinimas prie U formos profilio atliekamas per abi profilio sienes, naudojant varžtus šešiakampe galvute. Prašom pasirinkti tinkamus standumo elementus!



CE

St Plienas

FT karštai cinkuotas

Pagrindiniai duomenys

Prekės numeris	6418686
Tipas	AW 55 81 FT
1 pavadinimas	Sieninės ir atram. apkab.
2 pavadinimas	su privirinta viršut. plokšte
Gamintojas	OBO
Dydis	B810mm
Medžiaga	Plienas
Paviršius	karštai cinkuotas
Paviršiaus standartas	DIN EN ISO 1461
Mažiausias pardavimo vienetas	1
Kiekio vienetas	Vienetas
Svoris	477 kg
Svorio vienetas	kg/100 vnt.

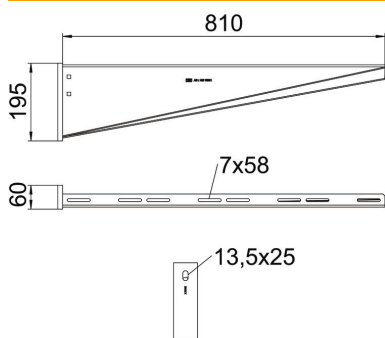
Techniniu duomenu lapas

Konsolė, tvirtinama prie sienų ir profilių AW 55 FT

Prekės numeris: 6418686



Matmenys

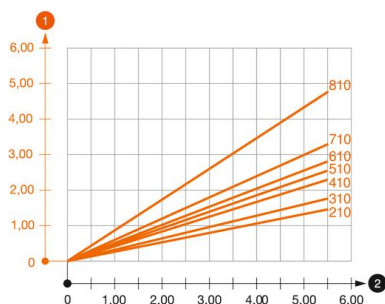


Ilgis	60 mm
Plotis	810 mm
Aukštis	195 mm
Matmuo A	60 mm
Matmuo B	810 mm
Matmuo H	195 mm

Techniniai duomenys

Išvadas	Atrama, tvirtinama prie sienų ir profilių
F kN	5,5 kN
Oppretholdelse av funksjon	ne
Skylės skersmuo	13,5 mm
Nerūdijantis plienas, beicuotas	ne
Maks. kampo zona	90 mm
Min. kampo zona	90 mm

Apkrovas



AW 55 tipo atramos apkrovos diagrama

- 1 Atramos galo išlinkimas, esant leistinai atramos apkrovai
 - 2 Leistinoji atramos apkrova kN be žmogaus svorio
- Apkrovos charakteristika su pateiktais atramų ilgiais mm

Apkrovos charakteristika, ankeris, skirtas AW 55 atramoms, tvirtinamoms prie sienų ir profilių

Sieninė tvirtinimo detalė	Didžiausia apkrova [kN]									
	Atramos plotis [mm]									
Kaiščių tipas	210	310	410	510	560	610	710	810	910	1010
BZ3 12x110/0-35	3,92	3,83	3,79	3,46	3,30	3,30	3,15	2,53	2,38	2,23

Die angegebenen Werte basieren auf ungerissenen Beton der Festigkeitsklasse C20/25. Die Einbaubedingungen der ETA-Zulassung (Dübel) sind zu beachten!