

Techniniu duomeniu lapas

AW 80 atrama, tvirtinama prie sienų

Prekės numeris: 6417795



Sunkioji atrama, tvirtinama prie sienų, su privirinta dengiamąja plokšte.
Kabelių lovelius ir kopėčias tvirtindami M6 dydžio varžtais plokščia apvalia galvute, atskirai užsakykite didelio ploto poveržlę (perforavimas atramoje yra 9 x ...).



St Plienas

FT karštai cinkuotas

Pagrindiniai duomenys

Prekės numeris	6417795
Tipas	AW 80 41 FT
1 pavadinimas	Sieninis kronšteinas
2 pavadinimas	su privirinta viršut. plokšte
Gamintojas	OBO
Dydis	B410mm
Medžiaga	Plienas
Paviršius	karštai cinkuotas
Paviršiaus standartas	DIN EN ISO 1461
Mažiausias pardavimo vienetas	1
Kiekio vienetas	Vienetas
Svoris	213 kg
Svorio vienetas	kg/100 vnt.

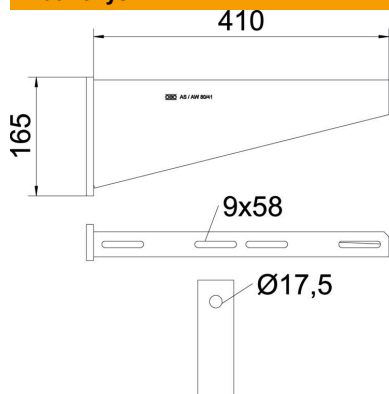
Techniniu duomenu lapas

AW 80 atrama, tvirtinama prie sienų

Prekės numeris: 6417795



Matmenys

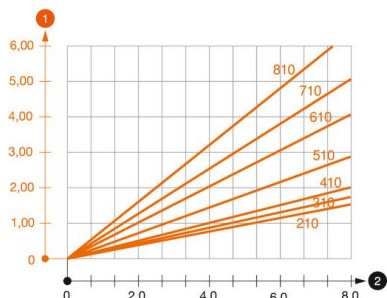


Ilgis	50 mm
Plotis	410 mm
Aukštis	165 mm
Matmuo A	50 mm
Matmuo B	410 mm
Matmuo H	165 mm

Techniniai duomenys

Išvadas	Atrama, tvirtinama prie sienų ir profilių
F kN	8 kN
Opprettholdelse av funksjon	ne
Skylės skersmuo	17,5 mm
Nerūdijantis plienas, beicuotas	ne
Maks. kampo zona	90 mm
Min. kampo zona	90 mm

Apkrovos



AW 80 tipo atramos apkrovos diagrama

- 1 Atramos galo išlinkimas, esant leistinai atramos apkrovai
 - 2 Leistinoji atramos apkrova kN be žmogaus svorio
- Apkrovos charakteristika su pateiktais atramų ilgiais mm

Apkrovos charakteristika, ankeris, skirtas AW 80 atramoms, tvirtinamoms prie sienų

Sieninė tvirtinimo detalė

Kaiščių tipas	Didžiausia apkrova [kN]						
	Atramos plotis [mm]						
BZ3 16x135/0-35	210	310	410	510	610	710	810
	7,31	7,66	6,87	6,38	5,90	5,17	4,69

Didž. apkrova F ges = kabelių svoris + kabelių lvelis + atrama. Nurodytos keliamosios galios vertės padidėja daug kartų, įrangą tvirtinant nesutrukinėjusiame betone. Nurodytos vertės galioja tvirtinant C20/25 stiprumo klasės betone. Būtina laikytis montavimo sąlygų, nurodytų DIBt leidime (kaiščiams)!