

Techniniu duomeniu lapas

AW 80 atrama, tvirtinama prie sienų

Prekės numeris: 6417817



Sunkioji atrama, tvirtinama prie sienų, su privirinta dengiamąja plokšte.
Kabelių lovelius ir kopėčias tvirtindami M6 dydžio varžtais plokščia apvalia galvute, atskirai užsakykite didelio ploto poveržlę (perforavimas atramoje yra 9 x ...).



St Plienas

FT karštai cinkuotas

Pagrindiniai duomenys

| | |
|-------------------------------|-------------------------------|
| Prekės numeris | 6417817 |
| Tipas | AW 80 51 FT |
| 1 pavadinimas | Sieninis kronšteinas |
| 2 pavadinimas | su privirinta viršut. plokšte |
| Gamintojas | OBO |
| Dydis | B510mm |
| Medžiaga | Plienas |
| Paviršius | karštai cinkuotas |
| Paviršiaus standartas | DIN EN ISO 1461 |
| Mažiausias pardavimo vienetas | 1 |
| Kiekio vienetas | Vienetas |
| Svoris | 355 kg |
| Svorio vienetas | kg/100 vnt. |

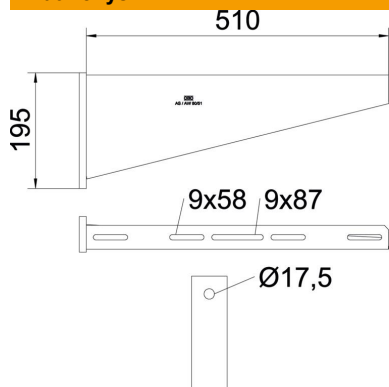
Techniniu duomenu lapas

AW 80 atrama, tvirtinama prie sienų

Prekės numeris: 6417817



Matmenys

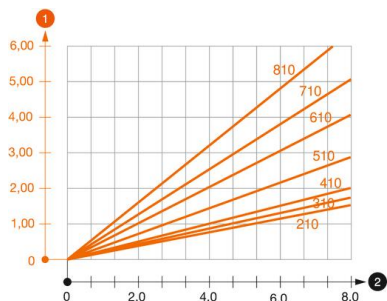


| | |
|----------|--------|
| Ilgis | 60 mm |
| Plotis | 510 mm |
| Aukštis | 195 mm |
| Matmuo A | 60 mm |
| Matmuo B | 510 mm |
| Matmuo H | 195 mm |

Techniniai duomenys

| | |
|---------------------------------|---|
| Išvadas | Atrama, tvirtinama prie sienų ir profilių |
| F kN | 8 kN |
| Opprettholdelse av funksjon | ne |
| Skylės skersmuo | 17,5 mm |
| Nerūdijantis plienas, beicuotas | ne |
| Maks. kampo zona | 90 mm |
| Min. kampo zona | 90 mm |

Apkrovos



AW 80 tipo atramos apkrovos diagrama

- 1 Atramos galo išlinkimas, esant leistinai atramos apkrovai
 - 2 Leistinoji atramos apkrova kN be žmogaus svorio
- Apkrovos charakteristika su pateiktais atramų ilgiais mm

Apkrovos charakteristika, ankeris, skirtas AW 80 atramoms, tvirtinamoms prie sienų

Sieninė tvirtinimo detalė

| Kaiščių tipas | Didžiausia apkrova [kN] | | | | | | |
|-----------------|-------------------------|------|------|------|------|------|------|
| | Atramos plotis [mm] | | | | | | |
| BZ3 16x135/0-35 | 210 | 310 | 410 | 510 | 610 | 710 | 810 |
| | 7,31 | 7,66 | 6,87 | 6,38 | 5,90 | 5,17 | 4,69 |

Didž. apkrova F ges = kabelių svoris + kabelių lovelis + atrama. Nurodytos keliamosios galios vertės padidėja daug kartų, įrangą tvirtinant nesutrukinėjusiame betone. Nurodytos vertės galioja tvirtinant C20/25 stiprumo klasės betone. Būtina laikytis montavimo sąlygų, nurodytų DIBt leidime (kaiščiams)!