

# Techninių duomenų lapas

Atrama, tvirtinama prie sienų ir profilių AWG 15 FT

Prekės numeris: 6420608



Lengvoji atrama-konsolė, tvirtinama prie sienų ir profilių, su privirinta plokšte, skirta vieliniams loveliams tvirtinti nenaudojant varžtų. Pradedant nuo 400 mm pločio, atramos tvirtinimas prie U formos profilio atliekamas per abi profilio sieneses, naudojant varžtus šešiakampe galvute. Prašom naudoti tinkamus tarpikius!



**St** Plienas

**FT** karštai cinkuotas

## Pagrindiniai duomenys

Prekės numeris	6420608
Tipas	AW G 15 21 FT
1 pavadinimas	Sieninis ir atram. kronšteinas
2 pavadinimas	vieliniam loveliui
Gamintojas	OBO
Dydis	B210mm
Medžiaga	Plienas
Paviršius	karštai cinkuotas
Paviršiaus standartas	DIN EN ISO 1461
Mažiausias pardavimo vienetas	1
Kiekio vienetas	Vienetas
Svoris	26 kg
Svorio vienetas	kg/100 vnt.

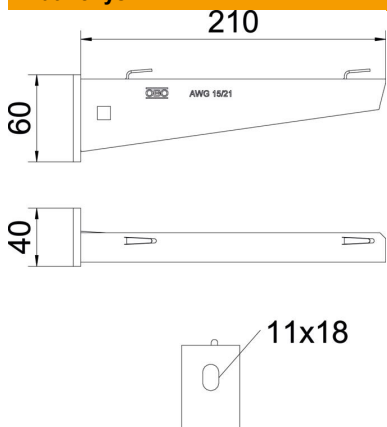
# Techniniu duomenu lapas

Atrama, tvirtinama prie sienų ir profilių AWG 15 FT



Prekės numeris: 6420608

## Matmenys

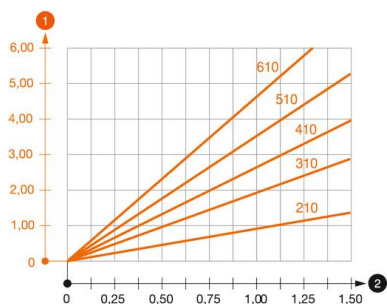


Ilgis	40 mm
Plotis	210 mm
Aukštis	60 mm
Matmuo A	40 mm
Matmuo B	210 mm
Matmuo H	60 mm

## Techniniai duomenys

Išvadas	Atrama, tvirtinama prie sienų ir profilių
F kN	1,5 kN
Opprettholdelse av funksjon	ne
skirta maks. pločiui	200 mm
skirta min. pločiui	200
Skylės skersmuo	11 mm
Nerūdijantis plienas, beicuotas	ne
Maks. kampo zona	90 mm
Min. kampo zona	90 mm

## Apkrovos



### AW G 15 tipo atramos apkrovos diagrama

- 1 Atramos galo išlinkimas, esant leistinai atramos apkrovai
  - 2 Leistinoji atramos apkrova kN be žmogaus svorio
- Apkrovos charakteristika su pateiktais atramų ilgiais mm

## Apkrovos charakteristika, ankeris, skirtas AWG 15 atramoms, tvirtinamoms prie sienų ir profilių

Sieninė tvirtinimo detalė	Didžiausia apkrova [kN]							
	Atramos plotis [mm]							
Kaiščių tipas	110	160	210	310	410	510	560	610
BZ3 10x90/0-30	1,5	1,5	1,5	1,47	1,25	1,13	0,95	0,94

Die angegebenen Werte basieren auf ungerissenen Beton der Festigkeitsklasse C20/25. Die Einbaubedingungen der ETA-Zulassung (Dübel) sind zu beachten!

# Techniniu duomeniu lapas

Atrama, tvirtinama prie sienų ir profilių AWG 15 FT

Prekės numeris: 6420608



## AWG 15 apkrovos vertės ties kabinamuoju strypu

Profilis	Didžiausia apkrova F ges. kN			
	Atramos ilgis mm			
	100	200	300	400
US 3 K/ 20 - 60	1,5	1,5	1,3	1,3
US 3 K/ 70 - 120	1,5	1,5	1,3	1,3
US 5 K/ 20 - 60	1,5	1,5	1,5	1,5
US 5 K/ 70 - 120	1,5	1,5	1,4	1,5