

Techninių duomenų lapas

Atrama, tvirtinama prie sienų ir profilių AWG 15 FT

Prekės numeris: 6420610



Lengvoji atrama-konsolė, tvirtinama prie sienų ir profilių, su privirinta plokšte, skirta vieliniams loveliams tvirtinti nenaudojant varžtų. Pradedant nuo 400 mm pločio, atramos tvirtinimas prie U formos profilio atliekamas per abi profilio sieneses, naudojant varžtus šešiakampe galvute. Prašom naudoti tinkamus tarpikius!



St Plienas

FT karštai cinkuotas

Pagrindiniai duomenys

Prekės numeris	6420610
Tipas	AW G 15 31 FT
1 pavadinimas	Sieninis ir atram. kronšteinas
2 pavadinimas	vieliniam loveliui
Gamintojas	OBO
Dydis	B310mm
Medžiaga	Plienas
Paviršius	karštai cinkuotas
Paviršiaus standartas	DIN EN ISO 1461
Mažiausias pardavimo vienetas	1
Kiekio vienetas	Vienetas
Svoris	35 kg
Svorio vienetas	kg/100 vnt.

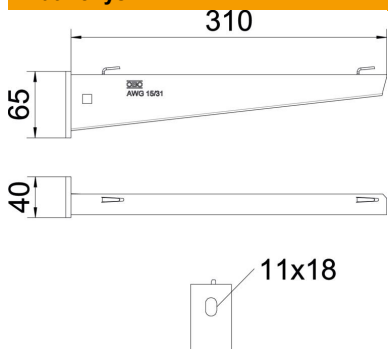
Techniniu duomenu lapas

Atrama, tvirtinama prie sienų ir profilių AWG 15 FT



Prekės numeris: 6420610

Matmenys

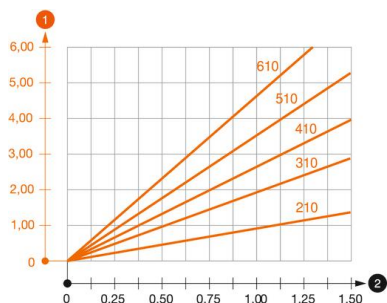


Ilgis	40 mm
Plotis	310 mm
Aukštis	65 mm
Matmuo A	40 mm
Matmuo B	310 mm
Matmuo H	65 mm

Techniniai duomenys

Išvadas	Atrama, tvirtinama prie sienų ir profilių
F kN	1,5 kN
Opprettholdelse av funksjon	ne
skirta maks. pločiui	300 mm
skirta min. pločiui	300
Skylės skersmuo	11 mm
Nerūdijantis plienas, beicuotas	ne
Maks. kampo zona	90 mm
Min. kampo zona	90 mm

Apkrovos



AW G 15 tipo atramos apkrovos diagrama

- 1 Atramos galo išlinkimas, esant leistinai atramos apkrovai
 - 2 Leistinoji atramos apkrova kN be žmogaus svorio
- Apkrovos charakteristika su pateiktais atramų ilgiais mm

Apkrovos charakteristika, ankeris, skirtas AWG 15 atramoms, tvirtinamoms prie sienų ir profilių

Sieninė tvirtinimo detalė

Kaiščių tipas	Didžiausia apkrova [kN]							
	Atramos plotis [mm]							
BZ3 10x90/0-30	110	160	210	310	410	510	560	610
	1,5	1,5	1,5	1,47	1,25	1,13	0,95	0,94

Die angegebenen Werte basieren auf ungerissenen Beton der Festigkeitsklasse C20/25. Die Einbaubedingungen der ETA-Zulassung (Dübel) sind zu beachten!

Techniniu duomeniu lapas

Atrama, tvirtinama prie sienų ir profilių AWG 15 FT

Prekės numeris: 6420610



AWG 15 apkrovos vertės ties kabinamuoju strypu

Profilis	Didžiausia apkrova F ges. kN			
	Atramos ilgis mm			
	100	200	300	400
US 3 K/ 20 - 60	1,5	1,5	1,3	1,3
US 3 K/ 70 - 120	1,5	1,5	1,3	1,3
US 5 K/ 20 - 60	1,5	1,5	1,5	1,5
US 5 K/ 70 - 120	1,5	1,5	1,4	1,5